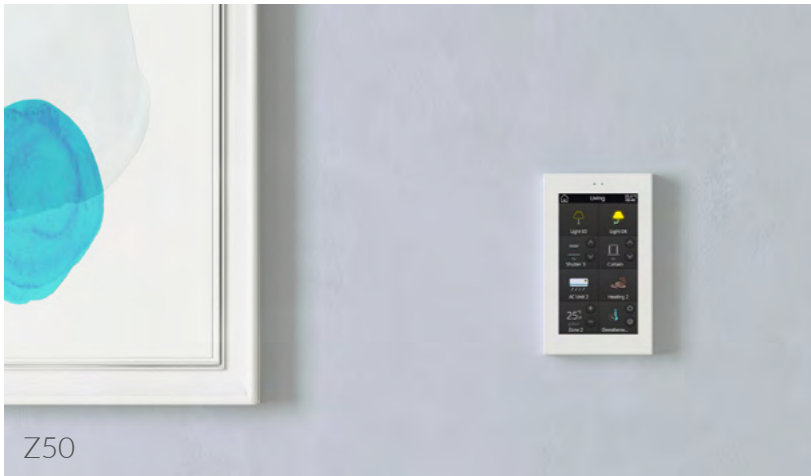


Zennio[®]

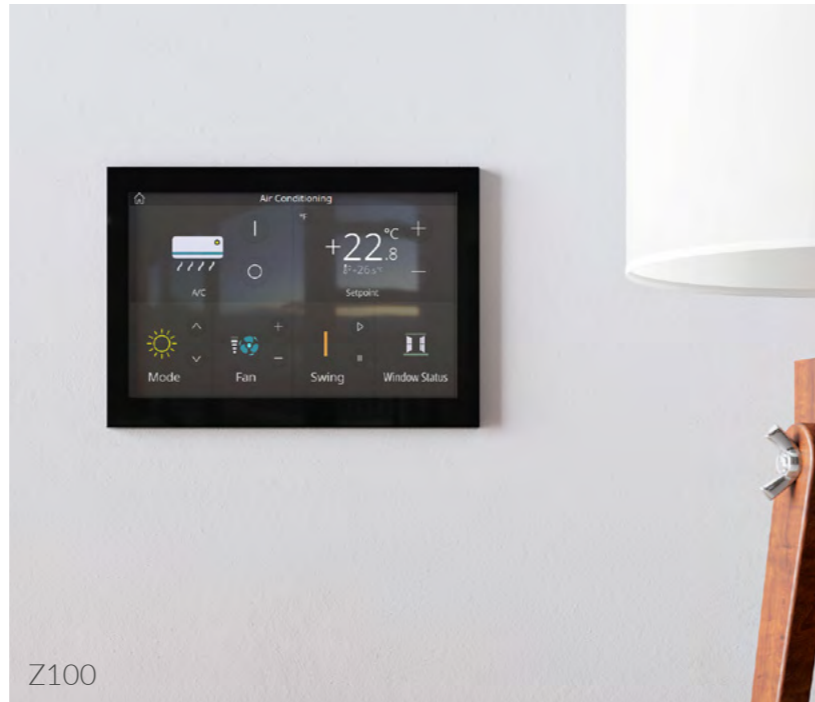
Residential, Commercial and Hotel **Automation Solutions**

Index

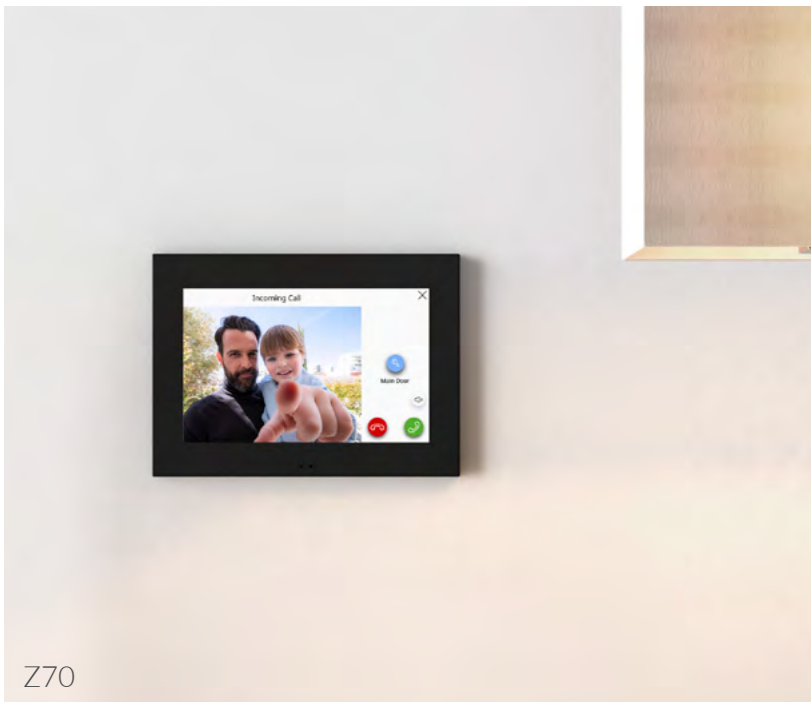
Z100 - Z70 - Z50 - Z41	06
Z40 - Z35 - Z28	32
Flat	44
Tecla	64
Presentia W	80
Schakelaars & Stopcontacten ZS55	86
Video Intercom GetFace IP	116
Toegangscontrole	130
Actoren	144



Z50



Z100



Z70



Z41

Touch Panels

Z100 - Z70 - Z50 - Z41

Maak kennis met Zennio's Z's

... die alles hebben wat je kan verlangen van de meest geavanceerde touchscreens op de markt, te beginnen met een uitgebreide lijst basiscriteria:

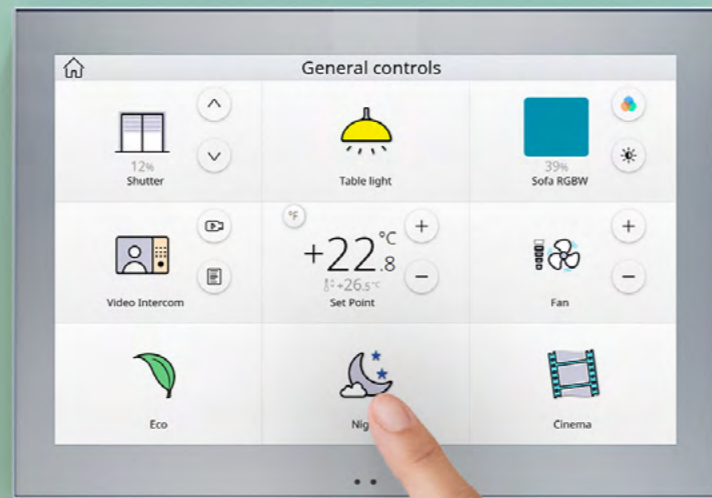
- Volledige controle over iedere installatie met flexibiliteit voor de eindgebruiker bij het instellen van sferen, de volgorde van macro's, timers voor schermbediening...
- Smartphone bediening met dezelfde interface als het touchpaneel om de bediening eenvoudiger en intuïtiever te maken
- Video intercom beantwoorden en openen op afstand zodat je echt volledige controle hebt over je installatie
- Spraakbesturing: alles binnen handbereik zonder je zetel te verlaten!

Maar naast functionaliteit onderscheiden onze bedieningspanelen zich ook door hun modern en elegant design, waardoor ze een meerwaarde geven aan de ruimte waarin ze zijn geïnstalleerd.

Een 10/10 bedieningspaneel

Z100 is de top van de Z-serie van Zennio. Met een stijlvol uiterlijk maakt de Z100 elke ruimte waarin het geïnstalleerd is, een beetje extra glamourous.

Hoe het eruit ziet? Plat, compact en elegant. We zouden het niet beter kunnen omschrijven.



Z100 - 10"

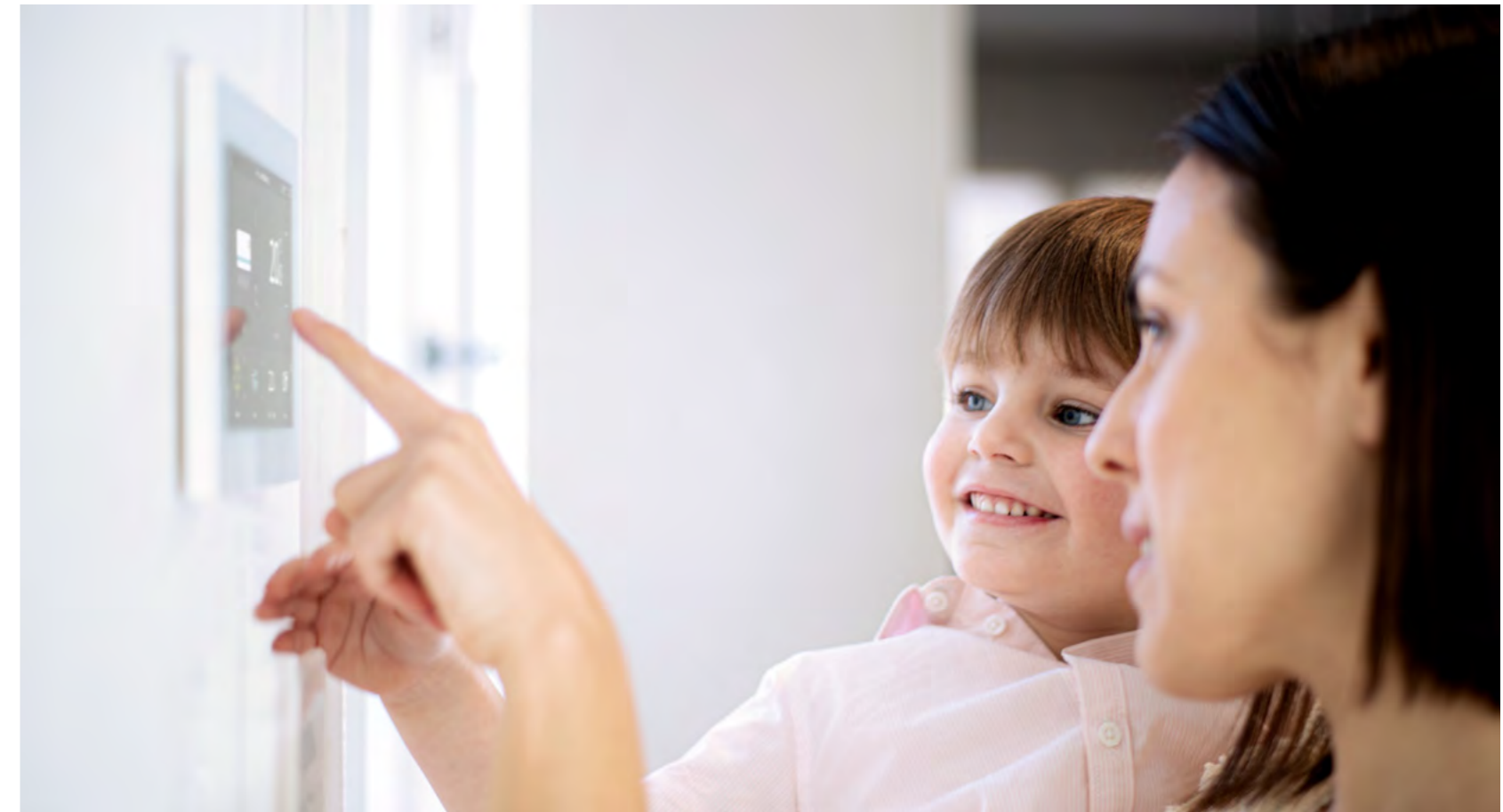


Z70 - 7"



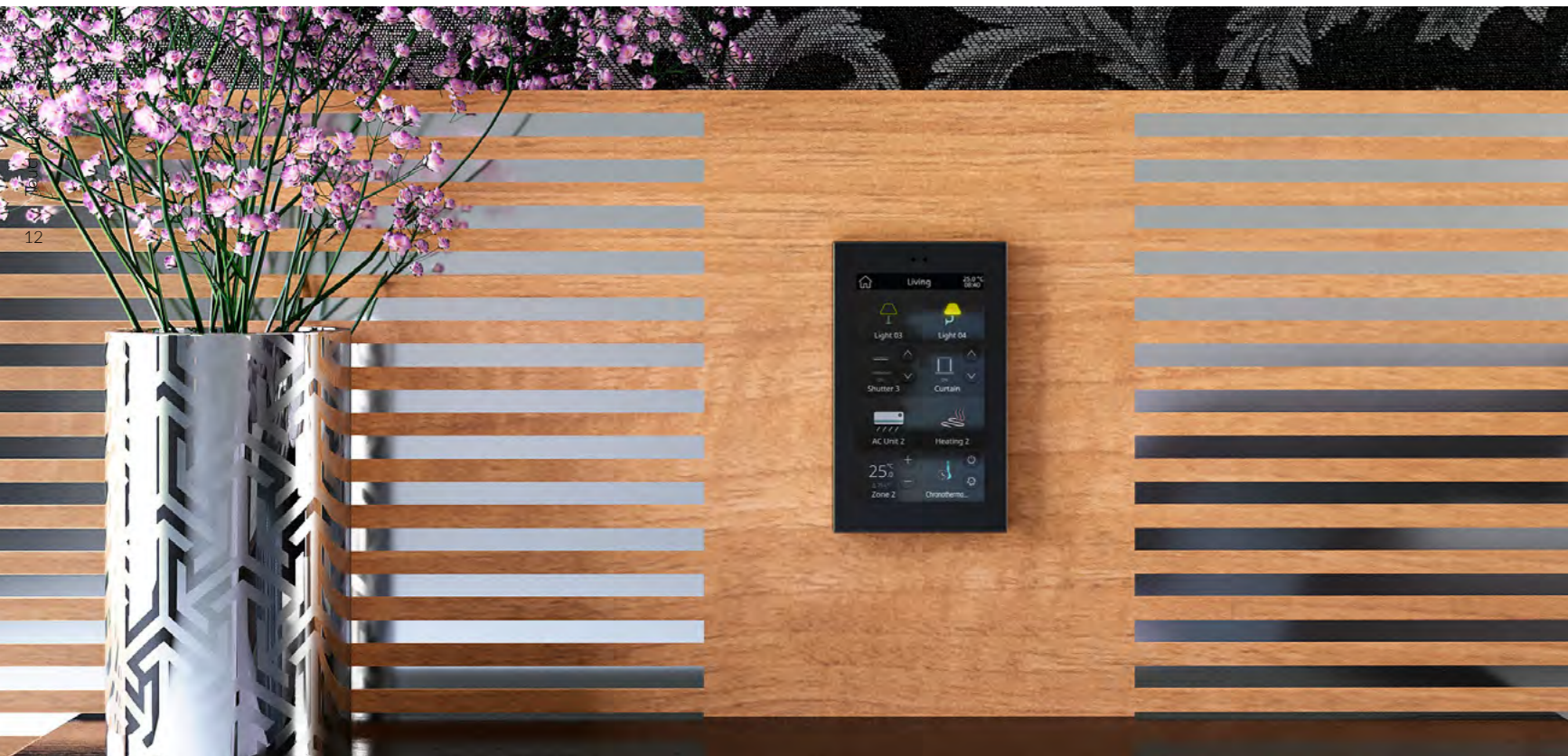
De kwaliteitssprong waar we op gewacht hebben

7-inch Touchpaneel met gelicentieerde functionaliteit om de mogelijkheden uit te breiden volgens de behoeften van de klant. Met tot 144 controlepunten, onderscheidt de Z70 zich door de intuïtieve bediening, een aantrekkelijke en vriendelijke gebruikersinterface en, uiteraard, de kwaliteit van het display.



Een kunstwerk

Z50 heeft alles wat je zoekt in het bedieningspaneel dat het hart van je smart home wordt. Te beginnen met het strakke design, elegant en minimalistisch, tot de uitgebreide mogelijkheden: in slechts 5-inch heb je volledige controle over je KNX-installatie, inclusief bediening op afstand, video intercom functionaliteit en spraakbesturing. Wat wil je nog meer?



Z50 - 5"



Touch-Panels
13

Z41 - 4.1"



Een bondgenoot waarop je altijd kunt vertrouwen

Dit capacitieve touchpaneel heeft het vertrouwen gewonnen van duizenden gebruikers door de jaren heen dankzij een tijdloos ontwerp, geweldige bedieningsmogelijkheden en veelzijdigheid binnen een compact design.

Z41 Lite
Volledige lokale controle



Z41 Pro
Bediening op afstand via
de Zennio Remote app



“Alexa! Zeg dankjewel tegen Zennio voor het vergemakkelijken van mijn leven”

Niets is zo leuk als alles om je heen te kunnen bedienen, gewoon door het te vragen. Zennio maakt dit mogelijk dankzij ZenVoice, een licentie voor Z50/Z70/Z100 waarmee je Alexa en Google spraakassistentie in je KNX-installatie kunt gebruiken zonder extra apparaat buiten je Zennio bedieningspaneel.

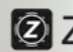




Volledig beheer en controle voor elk gebouw

Zorg voor een comfortabele kamertemperatuur en de juiste sfeerverlichting in elke kamer, sluit alle jaloezieën of beheer het multimediasysteem met slechts één knop. Een systeem dat aangepast is aan je gewoontes met configureerbare timers, maar dat ook technische alarmen ontvangt zoals gas, rook of overstroming. Controleer het energieverbruik centraal en begin met besparen.



 Zennio Remote



GET IT ON
Google Play



Download on the
App Store



Home sweet home... binnen handbereik en onder controle

Als er iets is dat ons innerlijke rust geeft, is het wel de zekerheid dat alles onder controle is. Zennio geeft je de zekerheid dat je huis onder controle is, waar je ook bent. Dit is te danken aan de Zennio's Remote Control apps, waarmee je elk onderdeel van je installatie overal ter wereld kunt bedienen en monitoren.



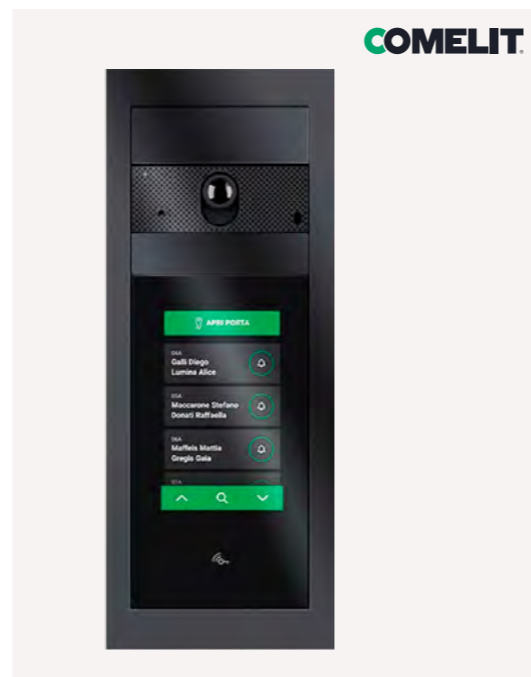
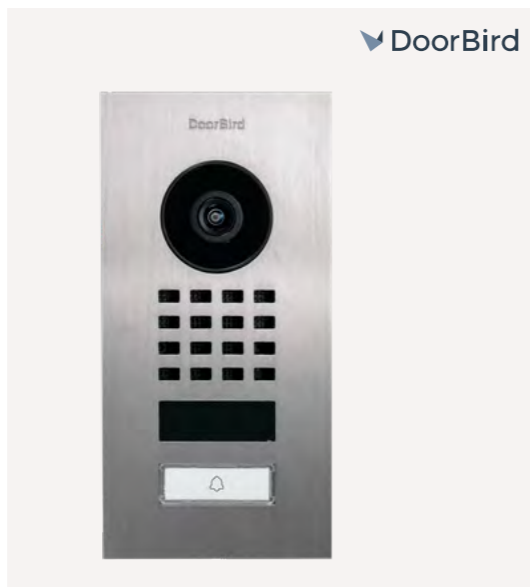
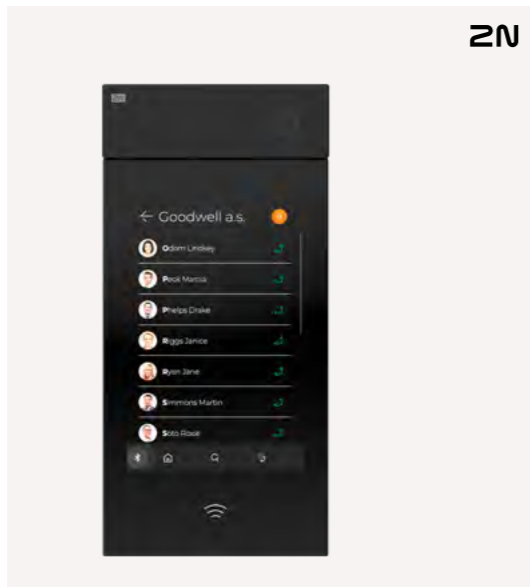
Compatibel met elke SIP video intercom op de markt

Kies de video intercom die het beste bij je past, maar ga altijd voor Zennio.

Vanaf nu is het mogelijk om touchpanelen Z50, Z70 en Z100 te combineren met elke SIP video intercom op de markt.

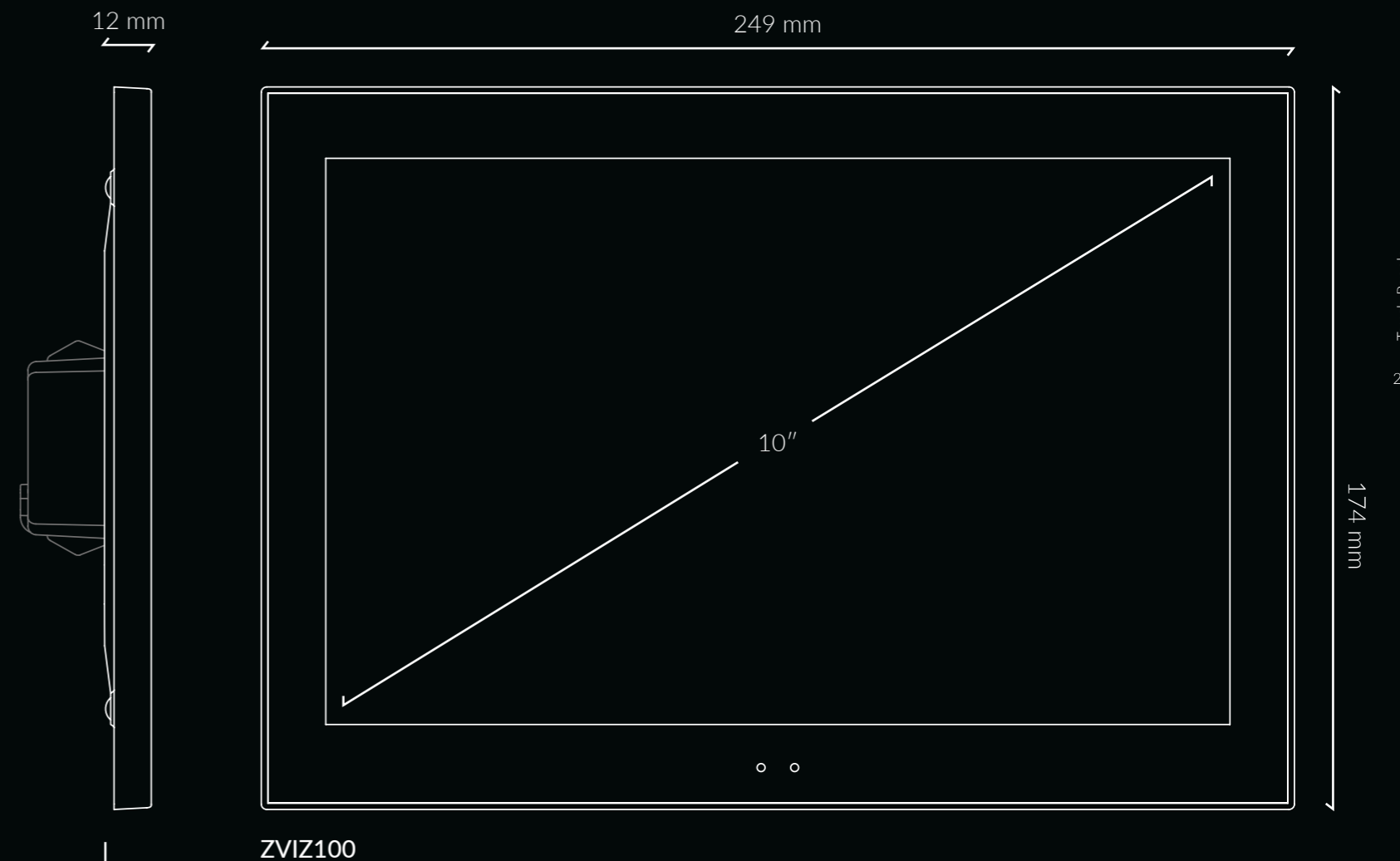
Communicatie met marktleidende merken zoals Fermax, Doorbird, Comelit en 2N met personaliseerbare integratie van andere SIP gebaseerde merken.

Laat bezoekers de voordelen ondervinden van uitstekend beeld- en geluidskwaliteit dankzij een intuïtieve en elegante interface.



Referenties en specificaties

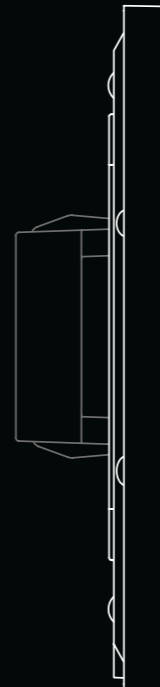
	Z50	Z70	Z100
Schermgrootte	5"	7"	10"
Bedieningselementen en indicatoren in standaard pagina's	96	144	180
Thermostaten	2	2	2
IP camera visualisatie	✓	✓	✓
Screensaver	✓	✓	✓
Meertalig	✓	✓	✓
Aangepaste pictogrammen	✓	✓	✓
Technische alarmen	✓	✓	✓
Timers	✓	✓	✓
Temperatuursensor	✓	✓	-
Nabijheidssensor	✓	✓	✓
Helderheidssensor voor automatische aanpassing van de helderheid	✓	✓	✓
Beschikbare kleuren: antraciet, zilver en wit	✓	✓	✓
Analoge-digitale ingangen	2	4	4
Installatie in een standaard Europese, Britse, Italiaanse, Amerikaanse of Australische inbouwdoos	✓	-	-
Installatie in een standaard dubbele Europese, Britse, Italiaanse, Amerikaanse of Australische inbouwdoos	-	✓	✓
Bediening op afstand (Ethernet)	Onder licentie	Onder licentie	Onder licentie
Video intercom en interne oproepen	Onder licentie	Onder licentie	Onder licentie
Spraakbesturing	Onder licentie	Onder licentie	Onder licentie



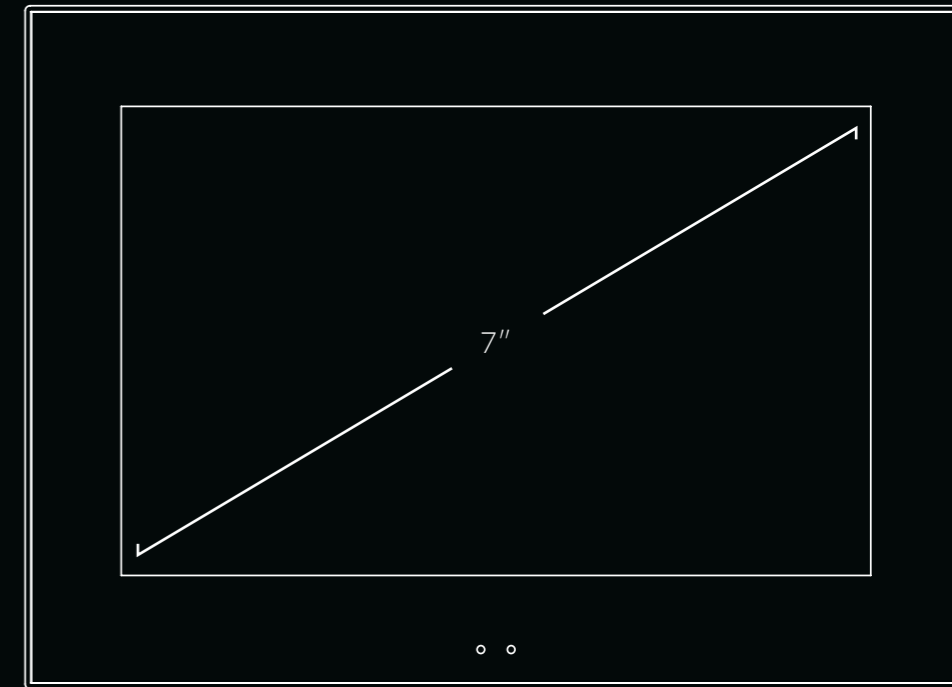
Referenties en specificaties

	Z50	Z70	Z100
Schermgrootte	5"	7"	10"
Bedieningselementen en indicatoren in standaard pagina's	96	144	180
Thermostaten	2	2	2
IP camera visualisatie	✓	✓	✓
Screensaver	✓	✓	✓
Meertalig	✓	✓	✓
Aangepaste pictogrammen	✓	✓	✓
Technische alarmen	✓	✓	✓
Timers	✓	✓	✓
Temperatuursensor	✓	✓	-
Nabijheidssensor	✓	✓	✓
Helderheidssensor voor automatische aanpassing van de helderheid	✓	✓	✓
Beschikbare kleuren: antraciet, zilver en wit	✓	✓	✓
Analoge-digitale ingangen	2	4	4
Installatie in een standaard Europese, Britse, Italiaanse, Amerikaanse of Australische inbouwdoos	✓	-	-
Installatie in een standaard dubbele Europese, Britse, Italiaanse, Amerikaanse of Australische inbouwdoos	-	✓	✓
Bediening op afstand (Ethernet)	Onder licentie	Onder licentie	Onder licentie
Video intercom en interne oproepen	Onder licentie	Onder licentie	Onder licentie
Spraakbesturing	Onder licentie	Onder licentie	Onder licentie

12 mm



189 mm

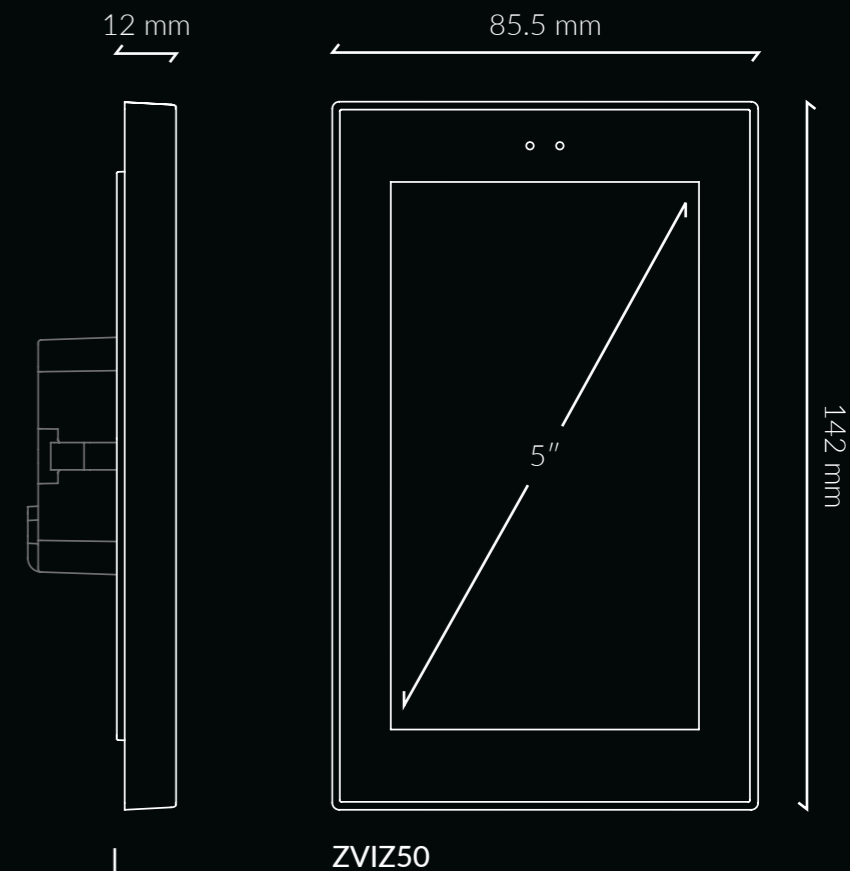


ZVIZ70V2

137 mm

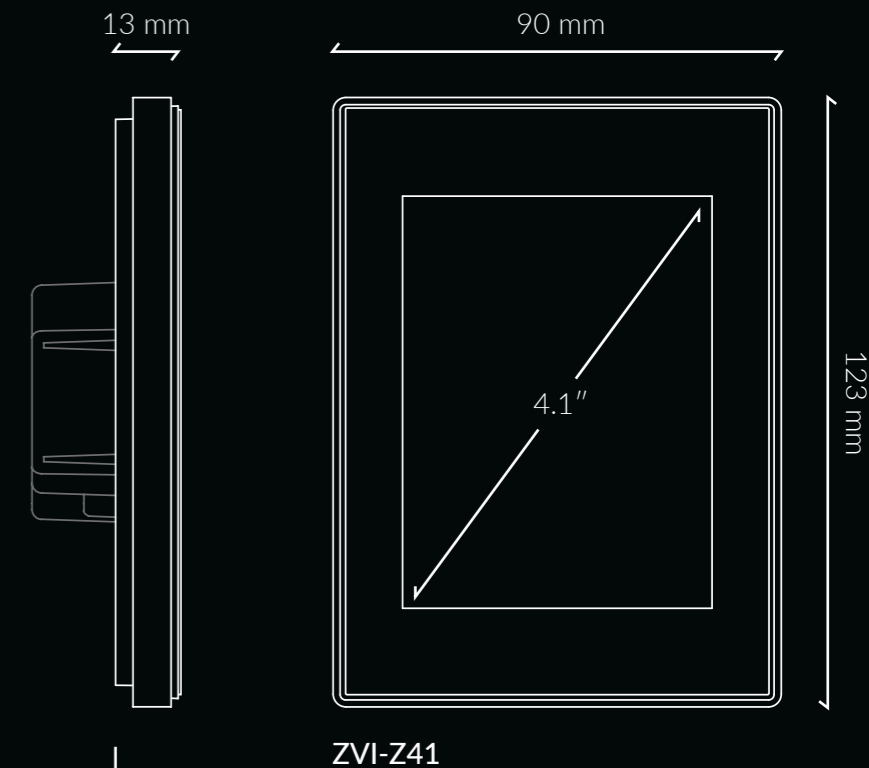
Referenties en specificaties

	Z50	Z70	Z100
Schermgrootte	5"	7"	10"
Bedieningselementen en indicatoren in standaard pagina's	96	144	180
Thermostaten	2	2	2
IP camera visualisatie	✓	✓	✓
Screensaver	✓	✓	✓
Meertalig	✓	✓	✓
Aangepaste pictogrammen	✓	✓	✓
Technische alarmen	✓	✓	✓
Timers	✓	✓	✓
Temperatuursensor	✓	✓	-
Nabijheidssensor	✓	✓	✓
Helderheidssensor voor automatische aanpassing van de helderheid	✓	✓	✓
Beschikbare kleuren: antraciet, zilver en wit	✓	✓	✓
Analoge-digitale ingangen	2	4	4
Installatie in een standaard Europese, Britse, Italiaanse, Amerikaanse of Australische inbouwdoos	✓	-	-
Installatie in een standaard dubbele Europese, Britse, Italiaanse, Amerikaanse of Australische inbouwdoos	-	✓	✓
Bediening op afstand (Ethernet)	Onder licentie	Onder licentie	Onder licentie
Video intercom en interne oproepen	Onder licentie	Onder licentie	Onder licentie
Spraakbesturing	Onder licentie	Onder licentie	Onder licentie



Referenties en specificaties

	Z41 Lite	Z41 Pro
Beeldschermgrootte	4.1"	4.1"
Bedieningselementen en indicatoren in standaard pagina's	96	96
Thermostaten	2	2
Screensaver	✓	✓
Meertalig	✓	✓
Technische alarmen	✓	✓
Timers	✓	✓
Temperatuursensor	✓	✓
Kleuren: antraciet, zilver, wit	✓	✓
Polycarbonaat frames: antraciet, zilver en wit	✓	✓
Metalen frames: aluminium, goud, chroom en messing	✓	✓
Analoge-digitale ingangen	2	2
Installatie in Europese of Britse inbouwdoos	✓	✓
Installatie in Italiaanse, Amerikaanse of -Australische inbouwdoos	✓	✓
Afstandsbediening (Ethernet)	-	✓
Video intercom en interne oproepen	-	-



Z40



Lokale bediening

Z40 - Z35 - Z28

Lokale bediening

Lokale bediening

32



Z28



Z35 geïnstalleerd in Potidea Palace Hotel (Calcidica - Griekenland)

33

Ultra intuïtief, elegant en met een buitengewone prestatie

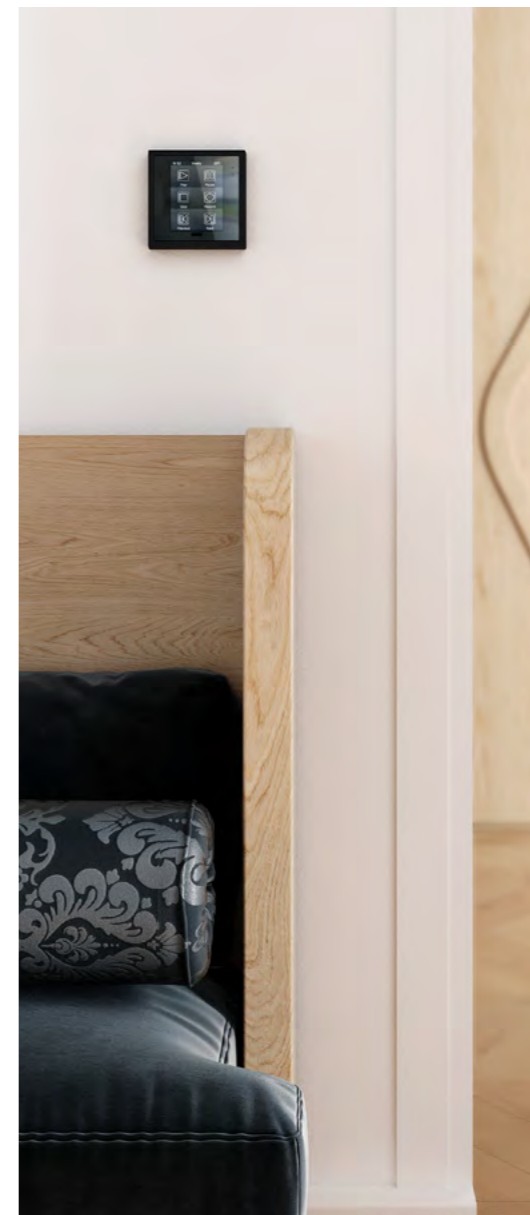
Intuïtieve schermen met de nieuwste capacatieve technologie om te kunnen genieten van de hoogste prestaties in elke kamer met een modern en elegant ontwerp. Het rechte design past perfect binnen elk interieur en is afgestemd op de schakelaars van Zennio.

Ander formaat,
dezelfde
functionaliteit



Z40

Een 4,1" kleuren touch display geschikt voor elk omgeving, ideaal te combineren met Italiaanse, Amerikaanse of Australische schakelaars.



Z35

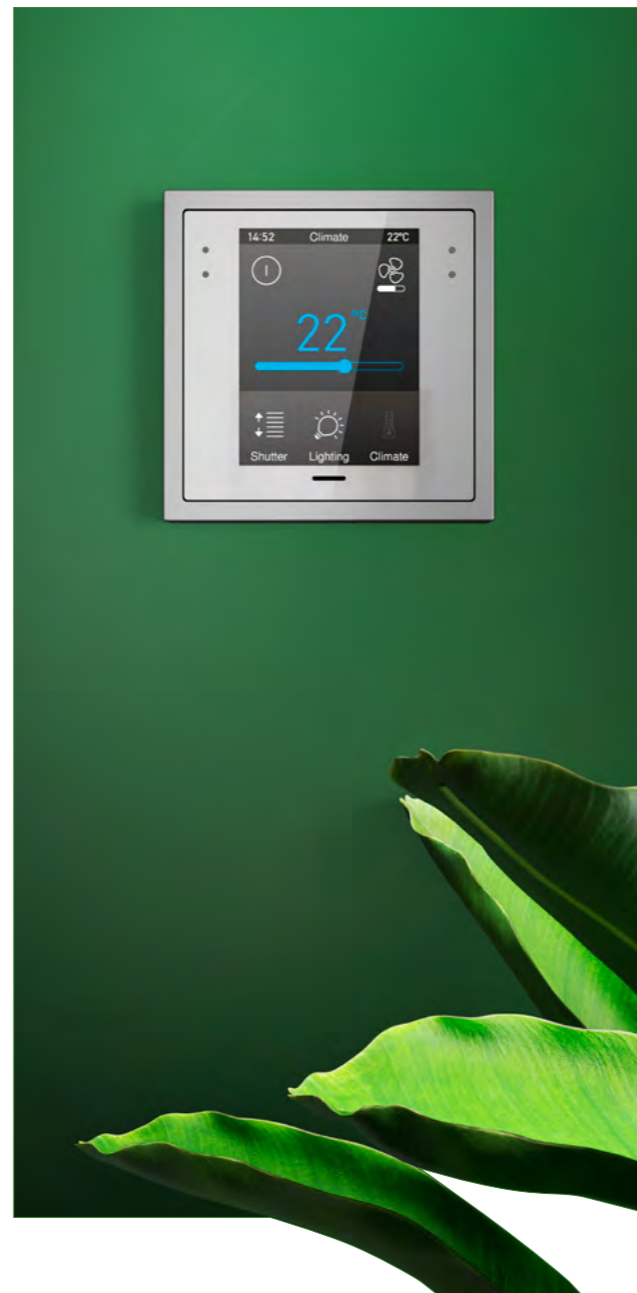
Een 3,5" vierkant kleuren touchpaneel dat perfect aansluit bij alle capacitieve touch schakelaars van Zennio voor optimale functionaliteit en esthetische cohesie in elke kamer.

Z28

Een grote revolutie in een klein formaat. Dit 2,8" kleuren touchpaneel is een enorme revolutie vanwege de installatie in een 70x70 frame, wat resulteert in een compacte, discrete en multifunctionele oplossing.

Zoveel meer dan een thermostaat...

De capacatieve bedieningspanelen; Z28, Z35 en Z40 bevatten veel meer functionaliteiten dan slechts een thermostaat. Ze zijn ontworpen om je dagelijkse werkzaamheden te vergemakkelijken. Creëer de gewenste sfeer door gebruik te maken van talrijke acties die zijn gekoppeld aan lichtsferen, HVAC, zonwering, audio...



Alsof je het altijd al had

De gebruikersinterfaces van Z28, Z35 en Z40 zijn uiterst visueel en intuïtief. Met duidelijke en eenvoudige startpagina's voel je je vanaf het begin helemaal vertrouwd.



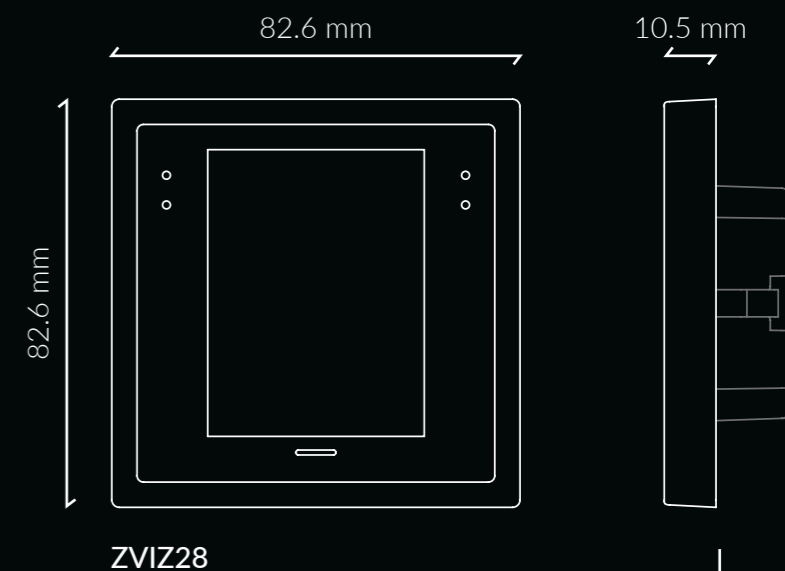
Geniet optimaal van je nachtrust

De displays passen zich aan, aan de helderheid van de omgeving en de nabijheid van de gebruiker. Z28, Z35 en Z40 zijn slimme touchpanelen die zich aanpassen aan elk scenario. Dankzij de integratie van een nabijheidssensor, is het display enkel actief wanneer je in de buurt komt en geniet je zo van maximaal comfort. Een screensaver schakelt automatisch in na bepaalde tijd, stel deze in als klok of kies een foto naar keuze.



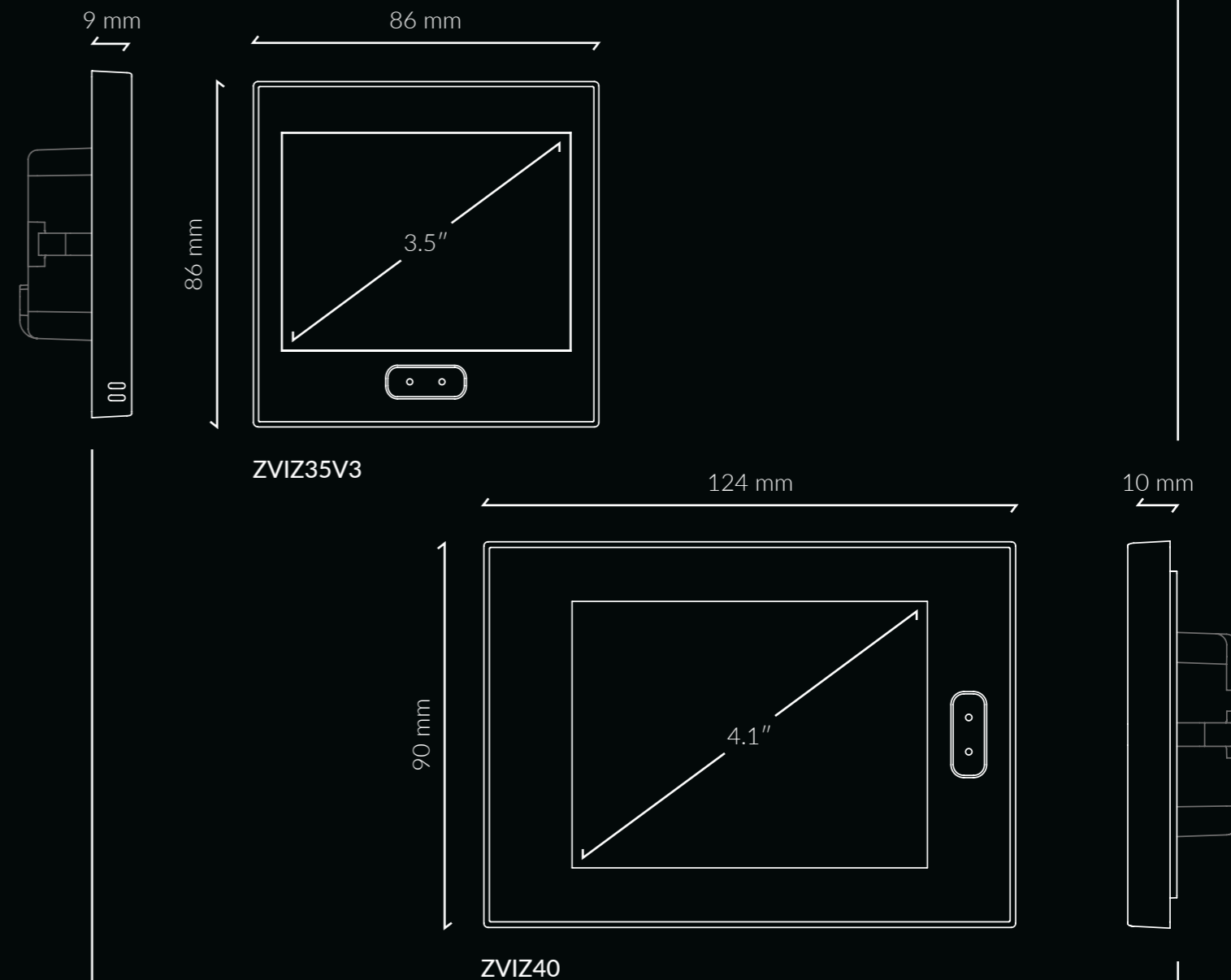
Referenties en specificaties

	Z28	Z35	Z40
Schermgrootte	2.8"	3.5"	4.1"
Bedieningselementen en indicatoren in standaard pagina's	35	56	56
Thermostaten	2	2	2
Installatie met Zennio 70x70 frames	✓	-	-
Installatie met Jung LS Frames	✓	-	-
Thermostaat pagina's	✓	✓	✓
Screensaver	✓	✓	✓
Meertalig	✓	✓	✓
Temperatuursensor	-	✓	✓
Nabijheidssensor	✓	✓	✓
Helderheidssensor voor automatische aanpassing van de helderheid	✓	✓	✓
Vochtigheidssensor	-	✓	-
Beschikbare kleuren	Antraciet, zilver en wit	Antraciet, zilver en wit	Antraciet, zilver en wit
Analoge-digitale ingangen voor bewegingssensoren,temperatuurs onde of potentiaalvrije contacten	2	4	4
Installatie in Europese of Britse inbouwdoos	✓	✓	✓
Installatie in Italiaanse, Amerikaanse of Australische inbouwdoos	-	-	✓



Referenties en specificaties

	Z28	Z35	Z40
Schermgrootte	2.8"	3.5"	4.1"
Bedieningselementen en indicatoren in standaard pagina's	35	56	56
Thermostaten	2	2	2
Installatie met Zennio 70x70 frames	✓	-	-
Installatie met Jung LS Frames	✓	-	-
Thermostaat pagina's	✓	✓	✓
Screensaver	✓	✓	✓
Meertalig	✓	✓	✓
Temperatuursensor	-	✓	✓
Nabijheidssensor	✓	✓	✓
Helderheidssensor voor automatische aanpassing van de helderheid	✓	✓	✓
Vochtigheidssensor	-	✓	-
Beschikbare kleuren	Antraciet, zilver en wit	Antraciet, zilver en wit	Antraciet, zilver en wit
Analoge-digitale ingangen voor bewegingssensoren,temperatuurs onde of potentiaalvrije contacten	2	4	4
Installatie in Europese of Britse inbouwdoos	✓	✓	✓
Installatie in Italiaanse, Amerikaanse of Australische inbouwdoos	-	-	✓





Flat 55



Flat



Flat XL

Capacitieve panelen

Flat 55 - Flat - Flat XL
Flat Sensato - Flat Ambient

Unieke Flat ontwerpen voor een verdeelde controle

Glazen capacitieve schakelaars, volledig aanpasbaar aan je eigen stijl, zodat je de knoppen en functies kan aanpassen aan elke ruimte. Verkiest je een schakelaar met of zonder display? Weinig of veel knoppen? Minimalistisch of volledig gepersonaliseerd? Kies een schakelaar die volledig bij je past en aan al je eisen voldoet. Dankzij de verlichte iconen aangepast aan de lichtsterkte, kun je genieten van een aangename en rustgevende omgeving.

Oneindige combinaties

De panelen hebben een hoogwaardige glaskwaliteit en uitgebreide personalisatiemogelijkheden. Combineer ze naar eigen wensen met het ZS55 schakelmateriaal van Zennio, gemonteerd in 55x55 frames.



Flat 55

1, 2 of 4 knoppen met verlichte iconen in een compact formaat voor verlichting, zonwering of andere functies.



Flat 55 Display

Een uniek ontwerp met een ronde display. Een elegante en discrete thermostaat voor een verhoogd kamercomfort.



Jouw schakelaar op maat

Flat

Kies voor 1, 2, 4 of 6 knoppen met verlichte iconen voor elke functie naar keuze en ontwerp de schakelaar naar jouw smaak voor een snelle en directe bediening.

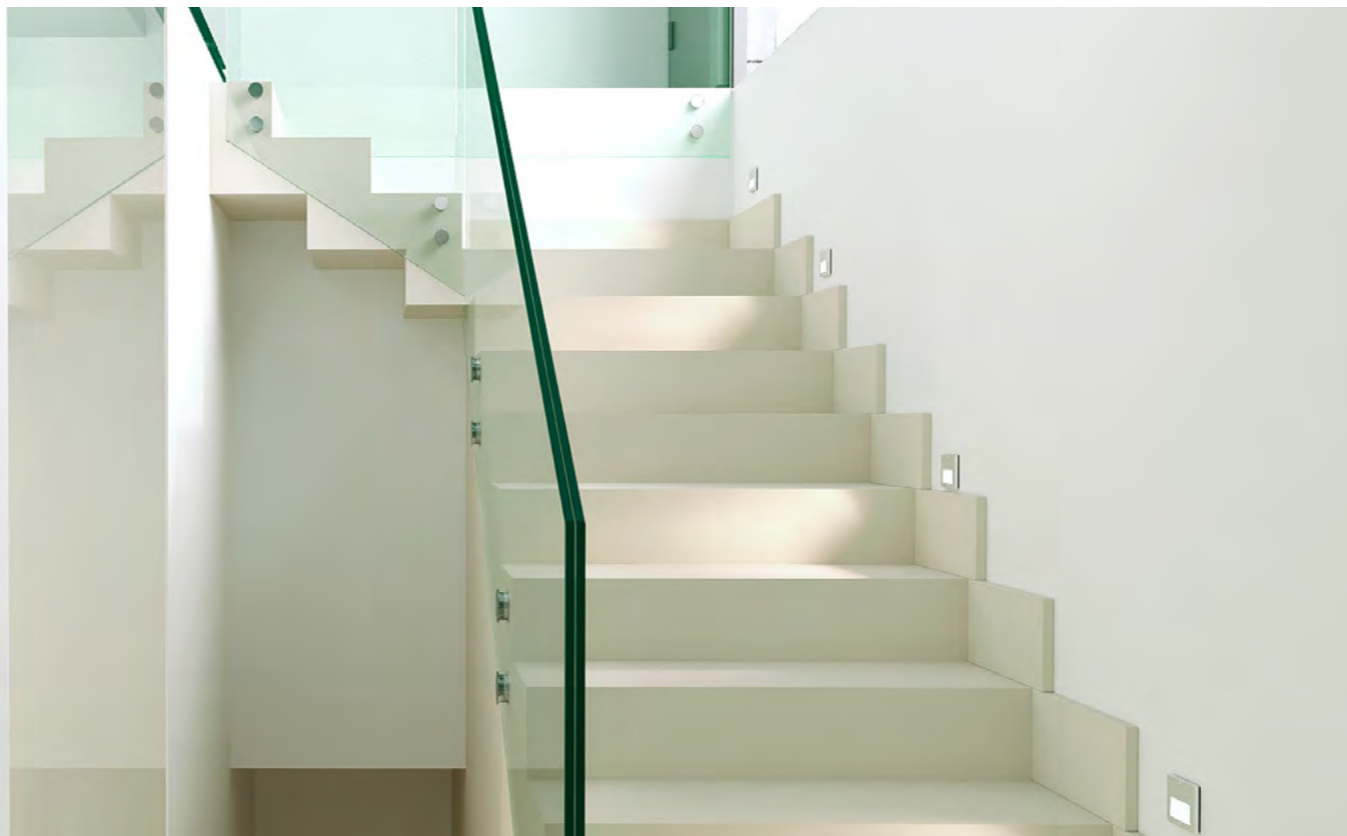
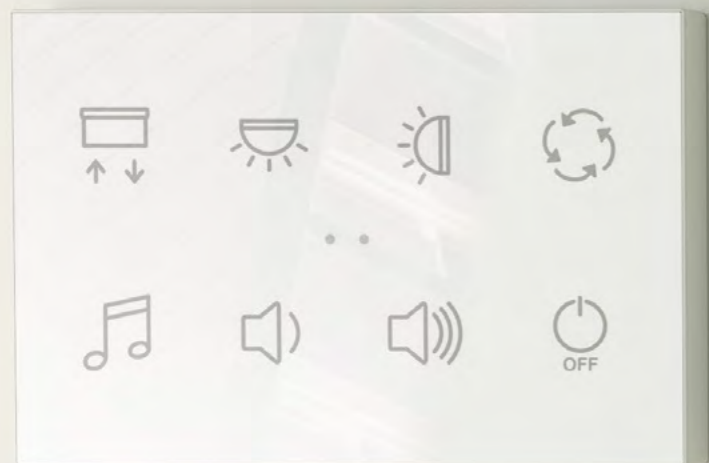
Flat Display

Een 2,4" display die de status van de ruimte visualiseert, inclusief 5 knoppen om de thermostaat te bedienen.



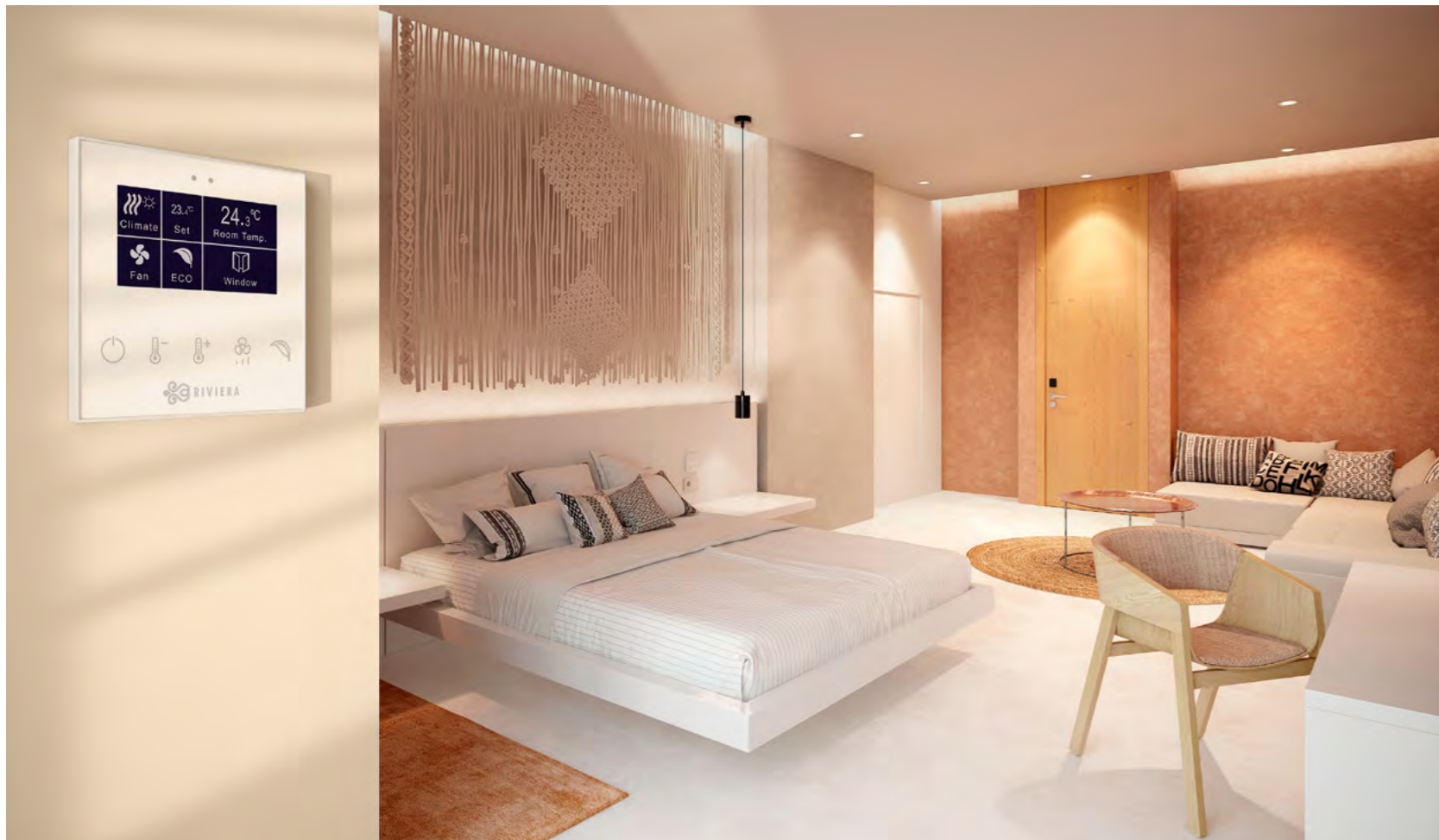
Flat XL

Alle opties van de Flat-familie in één schakelaar met meer mogelijkheden: 4, 6, 8 of zelfs 10 knoppen met verlichte pictogrammen. Flat XL past bij Italiaanse, Amerikaanse of Australische stijlen... maar ongetwijfeld ook bij je eigen persoonlijke stijl.



Oneindige mogelijkheden, unieke resultaten

Kies tussen de minimalistische standaardontwerpen of maak je eigen ontwerp op maat met de glazen afwerking en verlichte iconen.



Maak de familie compleet met sensoren afgewerkt in hetzelfde design

Esthetische samenhang is de sleutel tot harmonie in de kamer. De Flat-familie is aangevuld met twee apparaten met hetzelfde uiterlijk als de rest van de familie waardoor ze unieke waarde toevoegen.

Flat Sensato

Een ruimte met luchtvochtigheidsregeling zorgt voor een optimale luchtkwaliteit, waardoor het comfort aanzienlijk toeneemt.



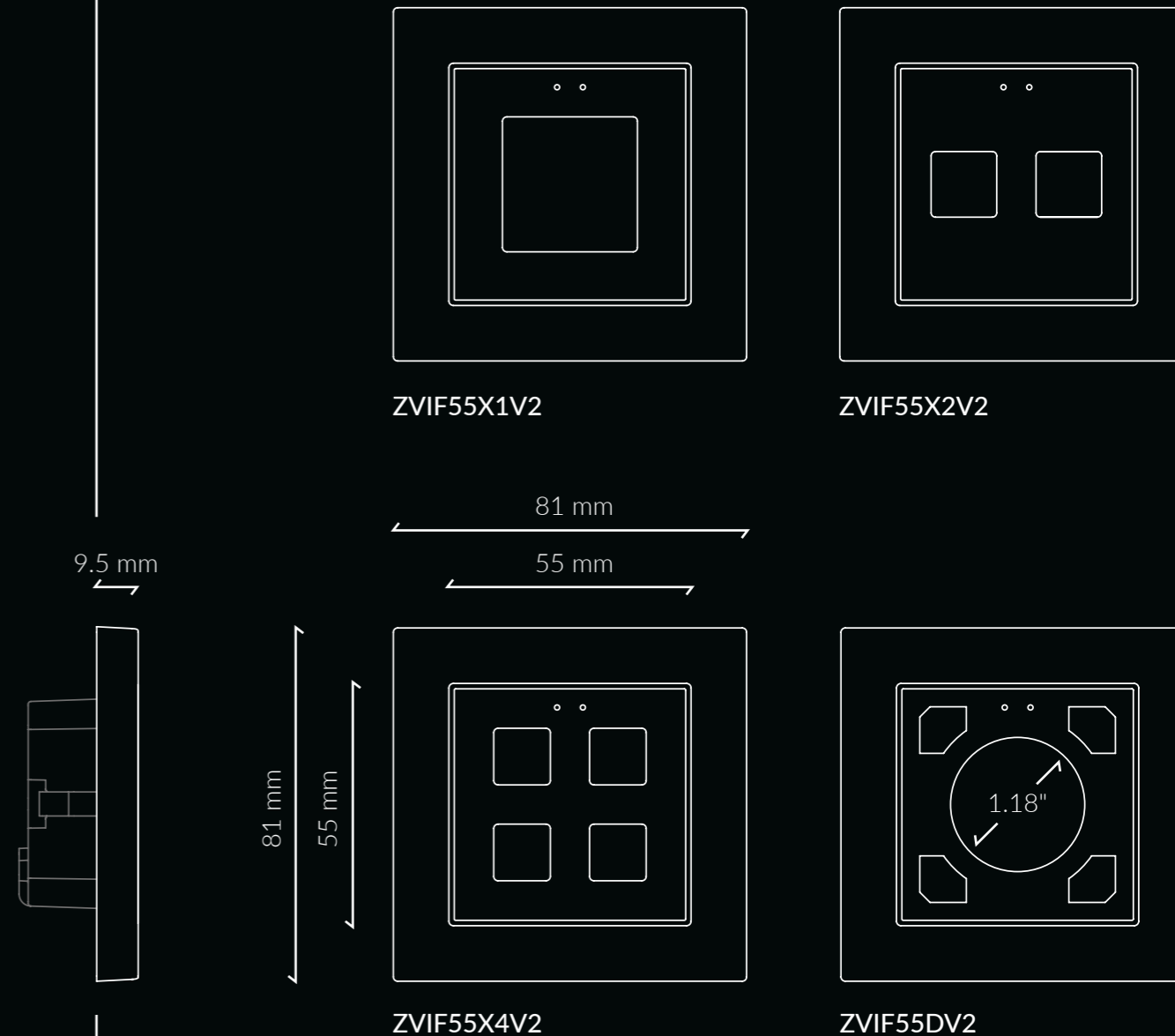
Flat Ambient

Voor kamers waar alleen temperatuurmeting nodig is, met behoud van het elegante design van de Flat familie.



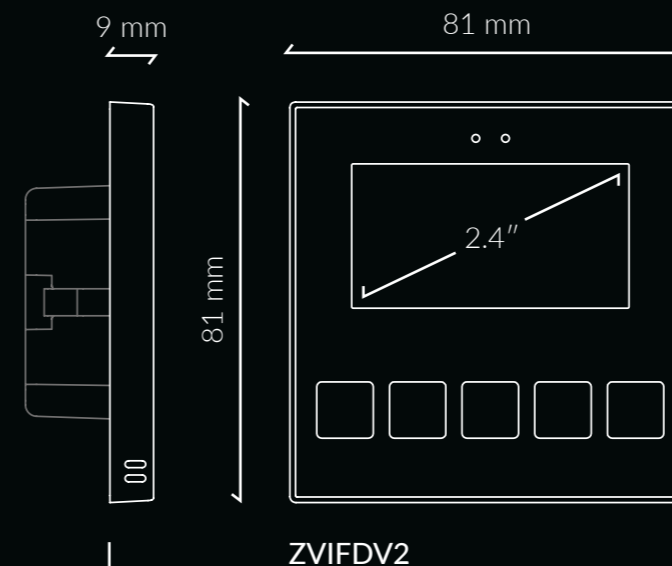
Referenties en specificaties

	Flat 55	Flat 55 Display
Verlichte iconen	✓	✓
Helderheidssensor voor automatische aanpassing van de helderheid	✓	✓
Nabijheidssensor	✓	✓
Thermostaat	✓	✓
Ingebouwde temperatuursensor	-	-
Installatie in Europese standaard inbouwdoos	✓	✓
Installatie in Italiaanse, Amerikaanse of Australische standaard inbouwdoos	-	-
Combinatie met schakelaars en stopcontacten van de serie 55x55	✓	✓
Behuizing verkrijgbaar in 4 kleuren (antraciet/zilver/wit)	✓	✓
Personaliseerbaar	✓	✓
Aantal knoppen	1/2/4	4
Display met achtergrondverlichting	-	✓
2 Analoog-digitale ingangen	✓	✓
Verticale of horizontale installatie	✓	-



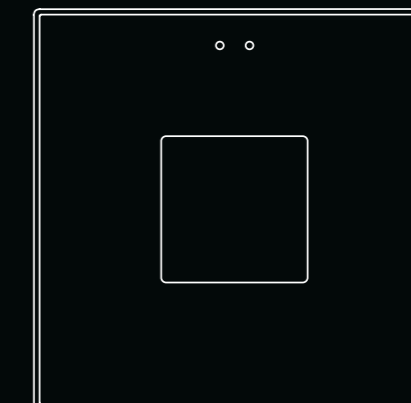
Referenties en specificaties

	Flat	Flat Display	Flat XL
Verlichte iconen	✓	✓	✓
Helderheidssensor voor automatische aanpassing van de helderheid	✓	✓	✓
Nabijheidssensor	✓	✓	✓
Vochtigheidssensor	-	✓	-
Thermostaat	✓	✓	✓
Ingebouwde temperatuursensor	✓	✓	✓
Installatie in Europese standaard inbouwdoos	✓	✓	✓
Installatie in Italiaanse, Amerikaanse of Australische standaard inbouwdoos	-	-	✓
Combinatie met schakelaars en stopcontacten van de serie 55x55	-	-	-
Behuizing verkrijgbaar in 4 kleuren (antraciet/zilver/wit)	✓	✓	✓
Personaliseerbaar	✓	✓	✓
Aantal knoppen	1/2/4/6	5	4/6/8/10
Display met achtergrondverlichting	-	✓	-
2 Analoog-digitale ingangen	✓	✓	✓
Verticale of horizontale installatie	✓	-	✓

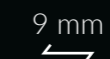
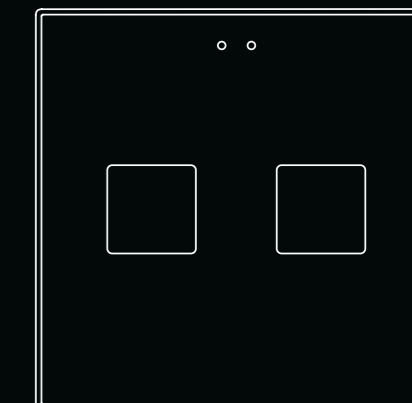


ZVIFDV2

ZVIF1V2

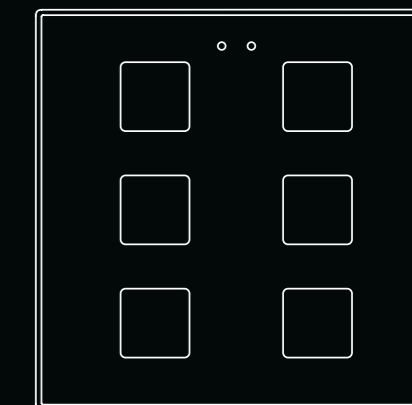


ZVIF2V2



ZVIF4V2

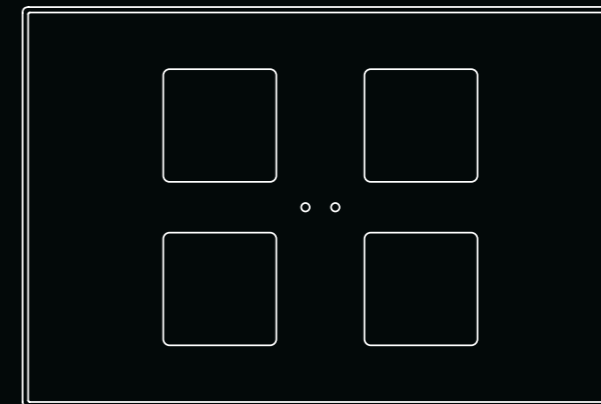
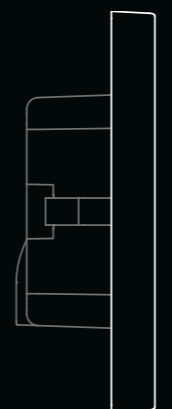
ZVIF6V2



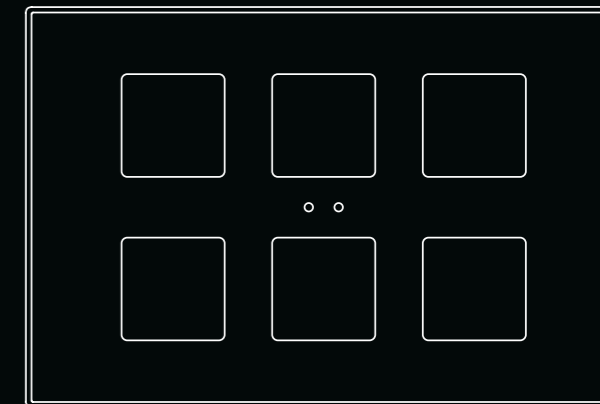
Referenties en specificaties

	Flat	Flat Display	Flat XL
Verlichte iconen	✓	✓	✓
Helderheidssensor voor automatische aanpassing van de helderheid	✓	✓	✓
Nabijheidssensor	✓	✓	✓
Vochtigheidssensor	-	✓	-
Thermostaat	✓	✓	✓
Ingebouwde temperatuursensor	✓	✓	✓
Installatie in Europese standaard inbouwdoos	✓	✓	✓
Installatie in Italiaanse, Amerikaanse of Australische standaard inbouwdoos	-	-	✓
Combinatie met schakelaars en stopcontacten van de serie 55x55	-	-	-
Behuizing verkrijgbaar in 4 kleuren (antraciet/zilver/wit)	✓	✓	✓
Personaliseerbaar	✓	✓	✓
Aantal knoppen	1/2/4/6	5	4/6/8/10
Display met achtergrondverlichting	-	✓	-
2 Analoog-digitale ingangen	✓	✓	✓
Verticale of horizontale installatie	✓	-	✓

9 mm

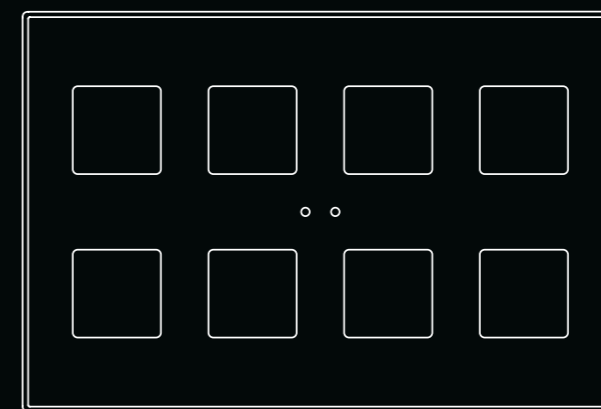


ZVIFXLX4

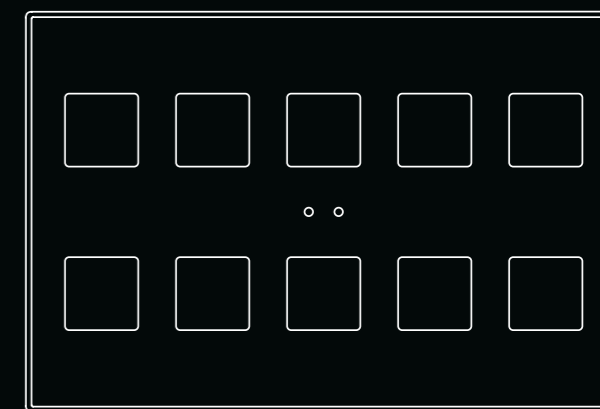


ZVIFXLX6

120 mm



ZVIFXLX8

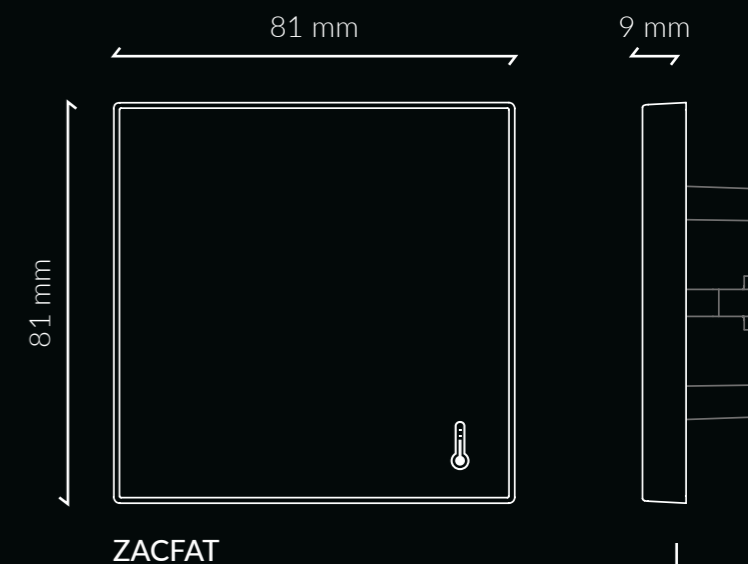
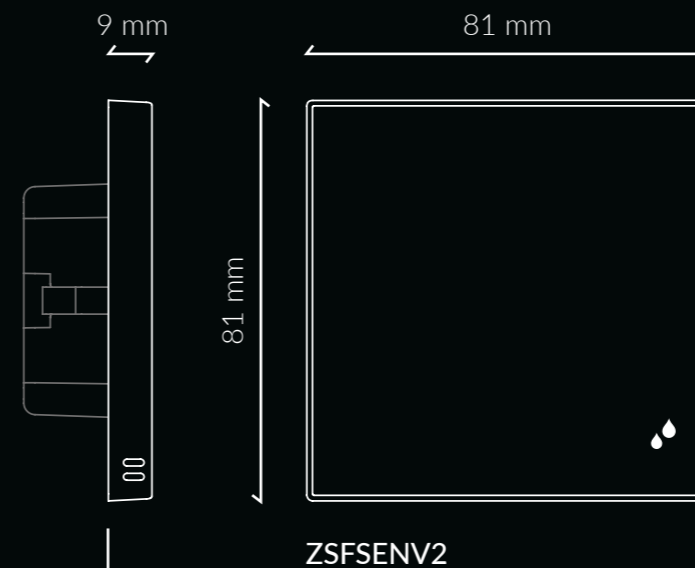


ZVIFXLX10

82 mm

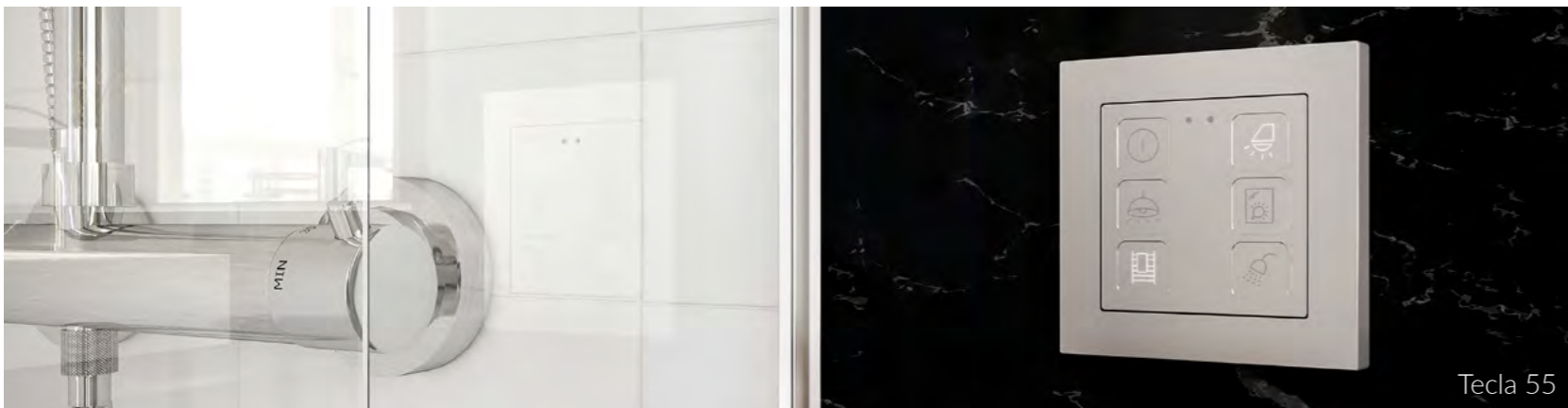
Referenties en specificaties

	Flat Sensato	Flat AmbienT
Vochtigheidssensor	✓	-
Ingebouwde temperatuursensor	✓	✓
Installatie in Europese of Britse standaard montage doos	✓	✓
Installatie in Italiaanse, Amerikaanse of Australische standaardmontage doos	-	-
Combinatie met schakelaars en stopcontacten van de 55x55-reeks	-	-
Personaliseerbaar	-	-
Behuizing beschikbaar in 4 kleuren (antraciet/zilver/wit)	✓	✓
2 Analooq-digitale ingangen	✓	-
Verticale of horizontale installatie	-	-
KNX-busaansluiting	✓	-

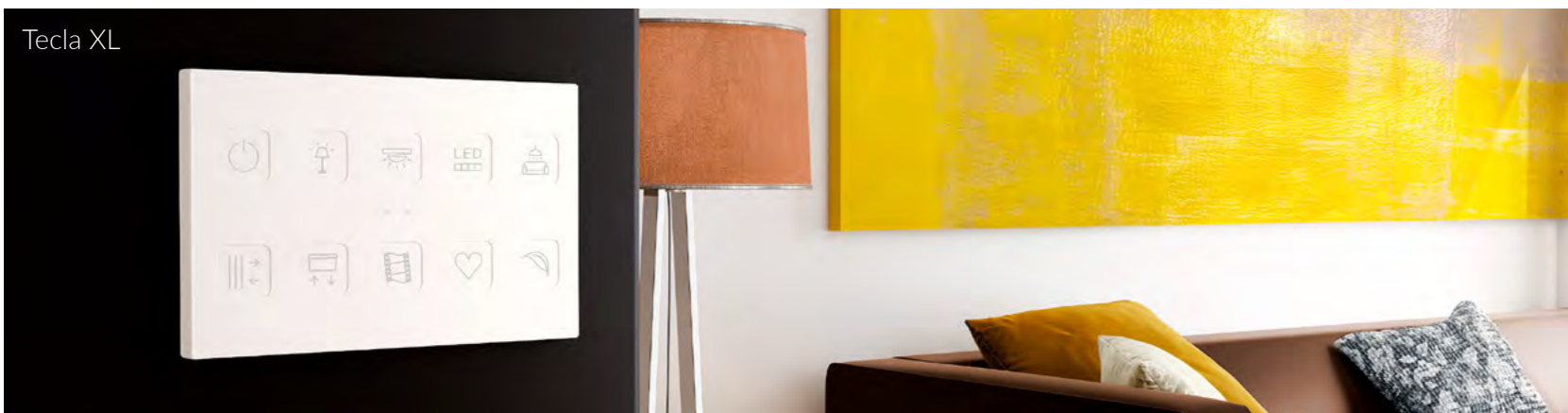




Tecla



Tecla 55



Tecla XL

Capacitieve touchschakelaars

Tecla X - Tecla 55 - Tecla XL

De meest veelzijdige bediening met het meest minimalistische ontwerp

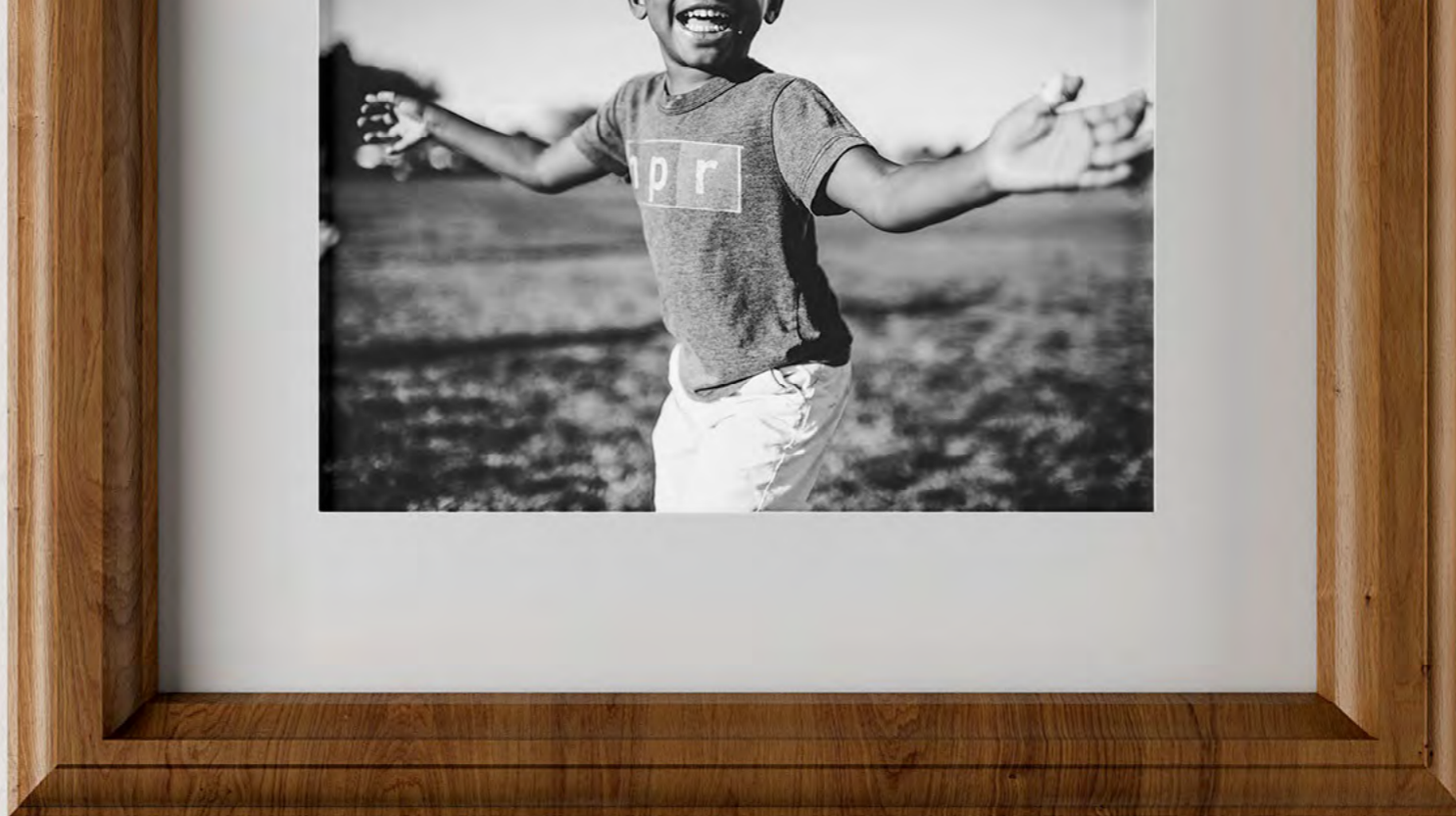
Met de Tecla-familie geniet je van een verdeelde controle om aan al je eisen te voldoen. De sobere uitstraling van polycarbonaat in combinatie met de verlichte iconen, zorgen voor een unieke gebruikservaring. Tecla brengt eenvoud naar een ander niveau en biedt een subtiele integratie in elke omgeving.

Tecla

Ervaar de elegantie en veelzijdigheid van de 1, 2, 4, 6 en 8-voudige touchschakelaars met personaliseerbare achtergrondverlichte iconen.

Wees slim, wees intuïtief.

De perfecte optie om je leven in stijl te vergemakkelijken.



Tecla 55

Touchschakelaars met 1, 2, 4 of 6 drukknoppen om traditionele schakelaars te vervangen en de bedieningsmogelijkheden te vergroten. Een perfecte combinatie en integratie met 55x55 inbouwdozen en accessoires.



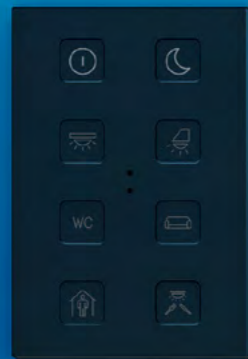
Tecla XL

De touchschakelaars met 4, 6, 8 of 10 drukknoppen in rechthoekig formaat met een minimalistisch design kunnen mooi geïntegreerd worden binnen elk interieur.



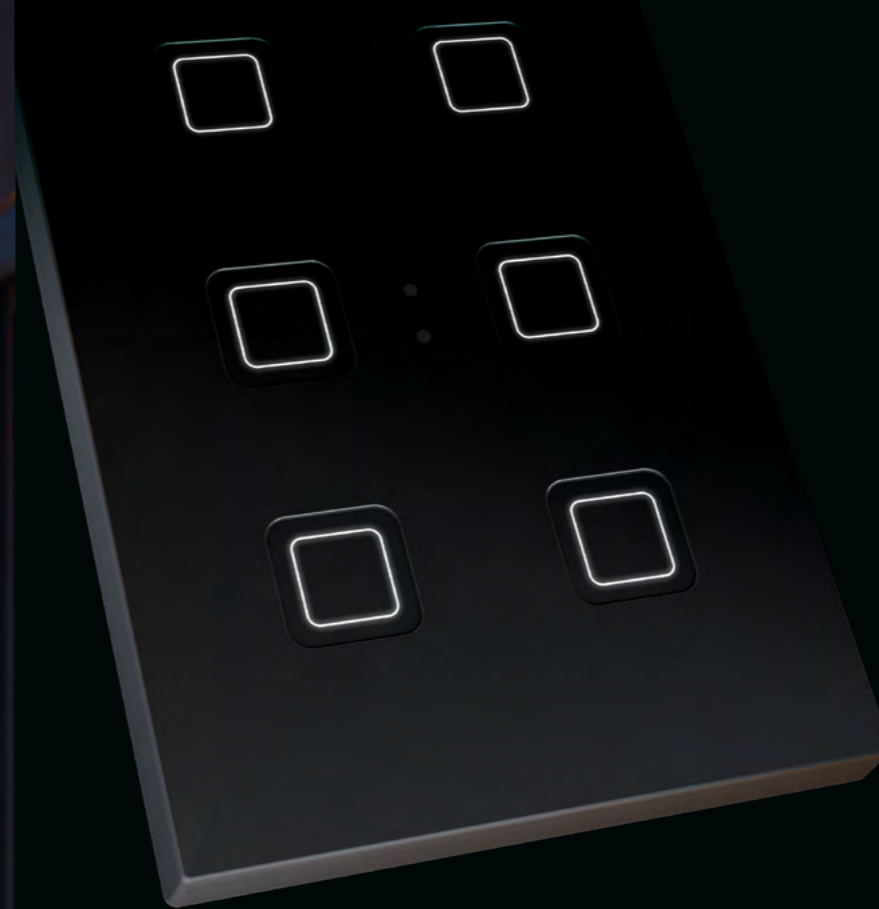
Functionaliteit op maat

Een volledige reeks verlichte iconen om de verschillende functionaliteiten te kunnen bedienen. De iconen van de knoppen worden bij benadering automatisch verlicht en dimmen wanneer je er van weg stapt.



De eenvoud van standaard

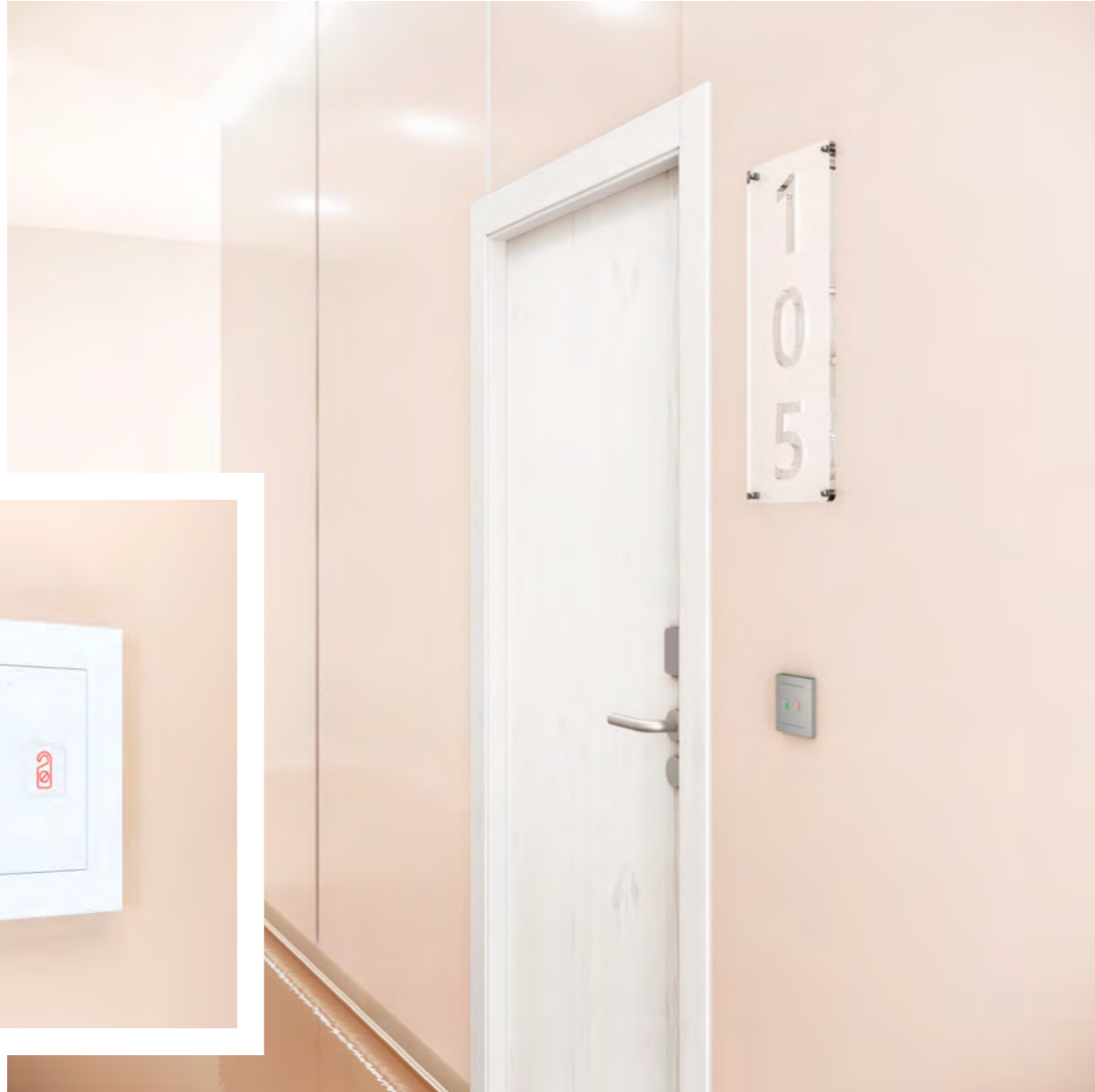
Minimalistisch, verfijnd en tijdloos. Standaard opties passen in elke omgeving. Neutrale ontwerpen die perfect integreren in elke ruimte.



Tecla 55 X2 Sign

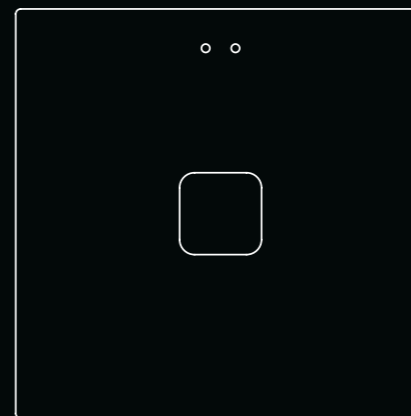
Kamersignalering en statusindicator waarmee hotelgasten hun voorkeur kunnen aangeven door middel van de 'Housekeeping' of de 'Niet storen' status, op een intuïtieve, eenvoudige en elegante manier.

Wanneer de gast de kamer verlaat, kan het hotelpersoneel de status van de kamer bekijken. Zo weet je direct of er iemand aanwezig is of niet.

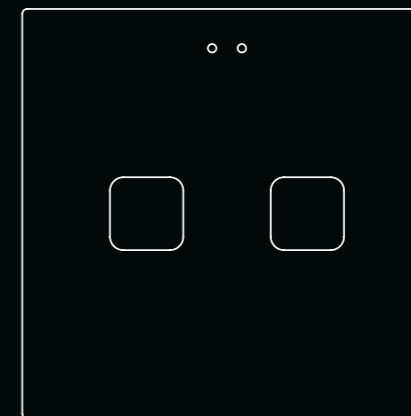


References and specifications

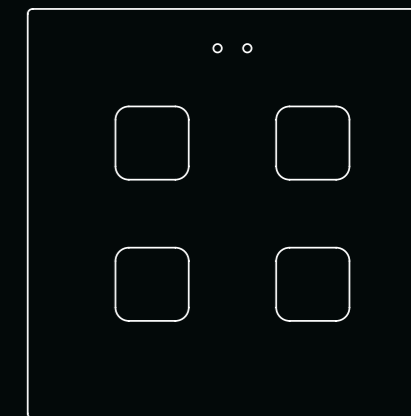
	Tecla	Tecla 55	Tecla XL
Aanpasbare verlichte pictogrammen	✓	✓	✓
Helderheidssensor voor automatische aanpassing van de helderheid	✓	✓	✓
Nabijheidssensor	✓	✓	✓
Thermostaat	✓	✓	✓
Temperatuursensor	Ingebouwd	Input voor sensor	Ingebouwd
Installatie in Europese standaard montage-doos	✓	✓	✓
Installatie in Italiaanse, Amerikaanse of Australische standaardmontage-doos	-	-	✓
Combinatie met schakelaars en stopcontacten van de 55x55-reeks	-	✓	-
Beschikbaar in drie kleuren (antraciet/zilver/wit)	✓	✓	✓
Aantal knoppen	1/2/4/6/8	1/2/4/6	4/6/8/10
Verticale of horizontale installatie	✓	✓	✓



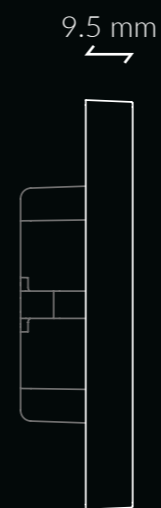
ZVIT1



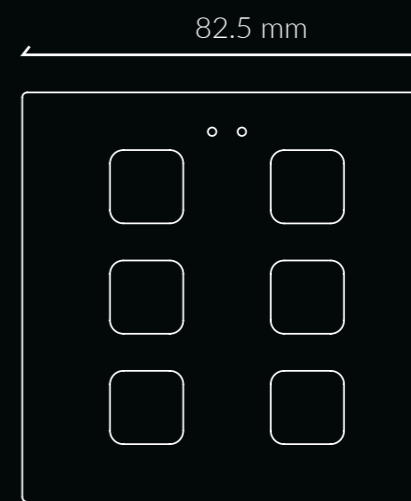
ZVIT2



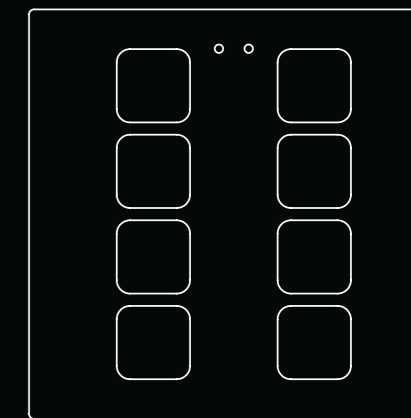
ZVIT4



9.5 mm



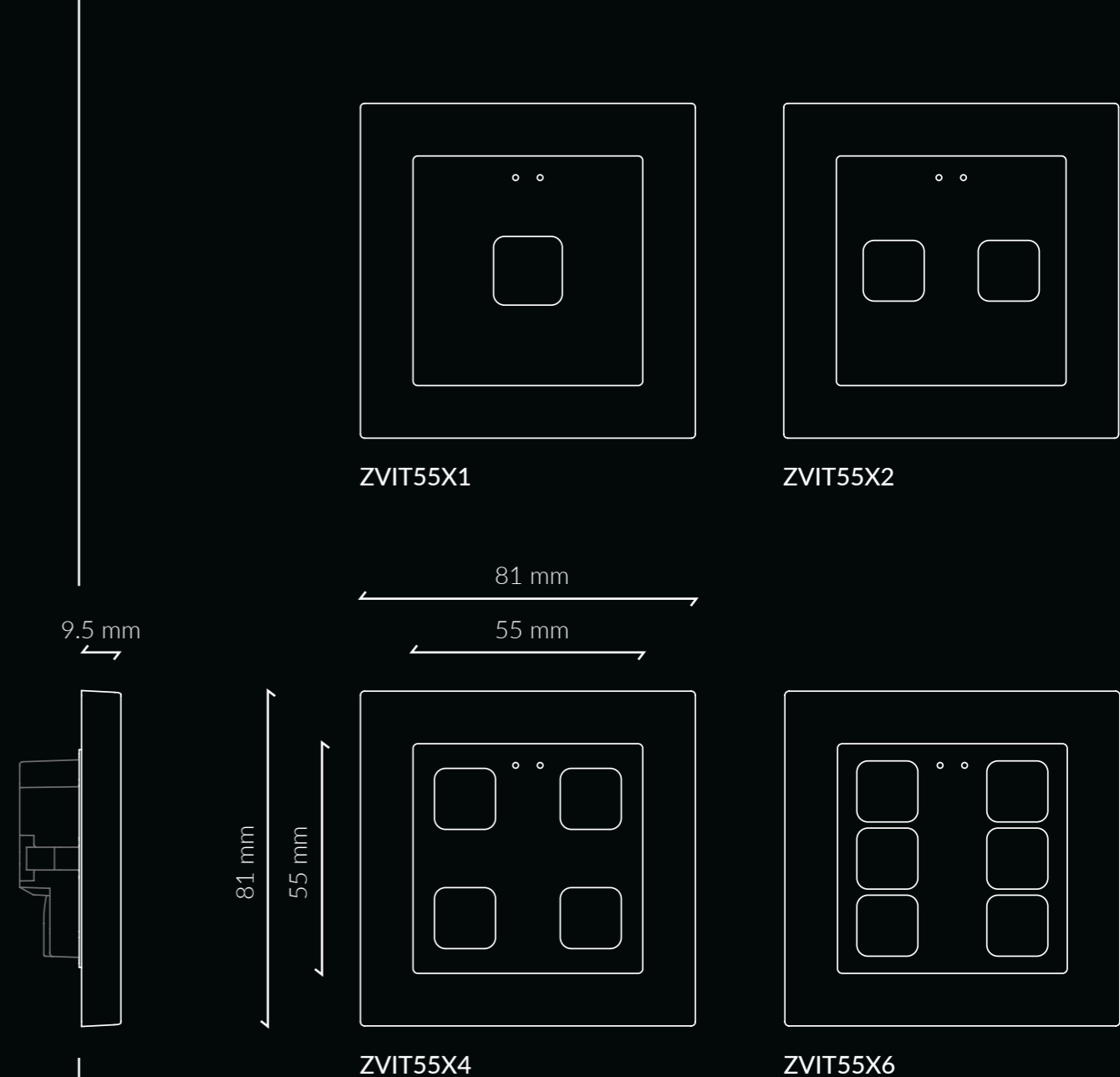
ZVIT6



ZVIT8

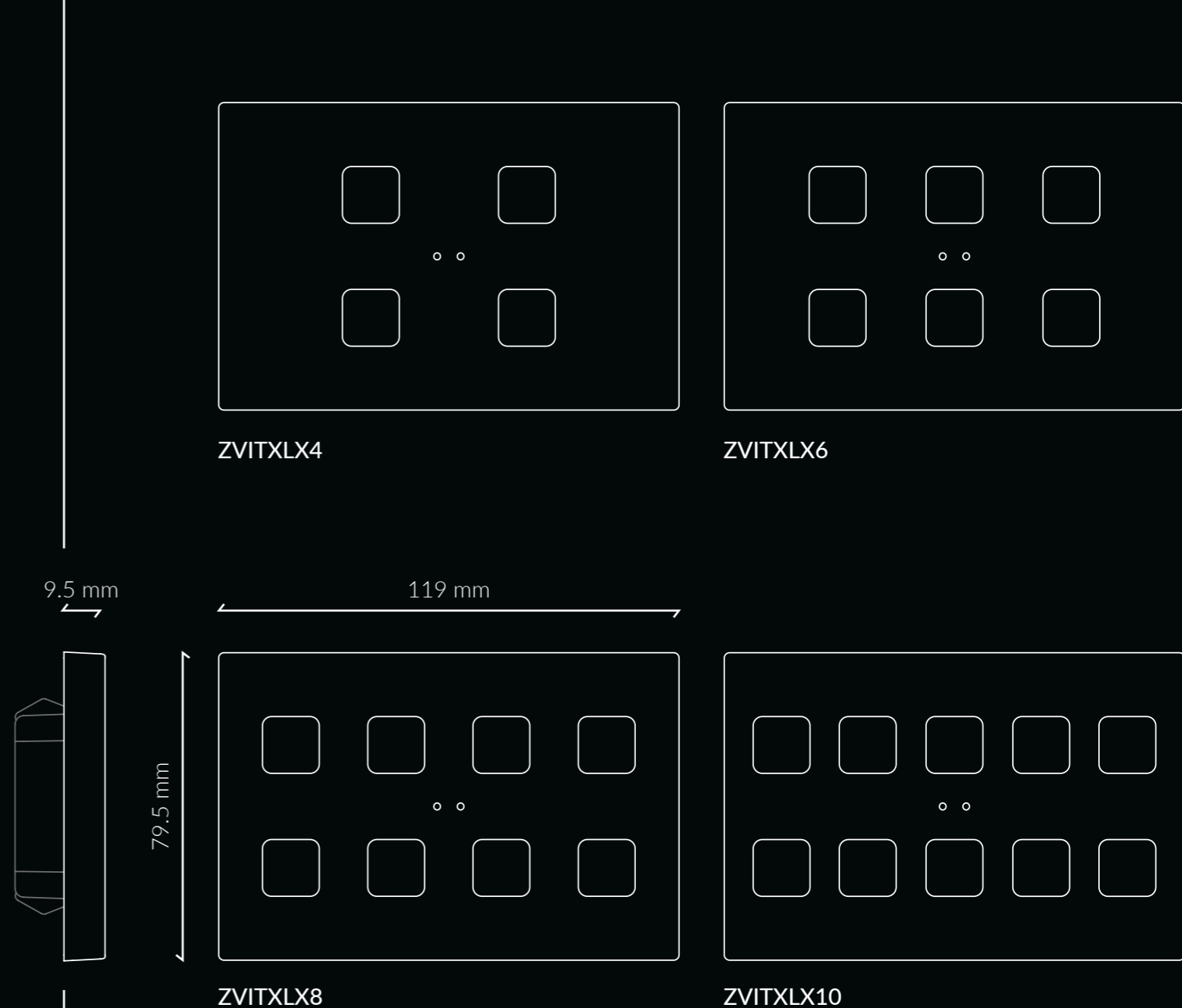
References and specifications

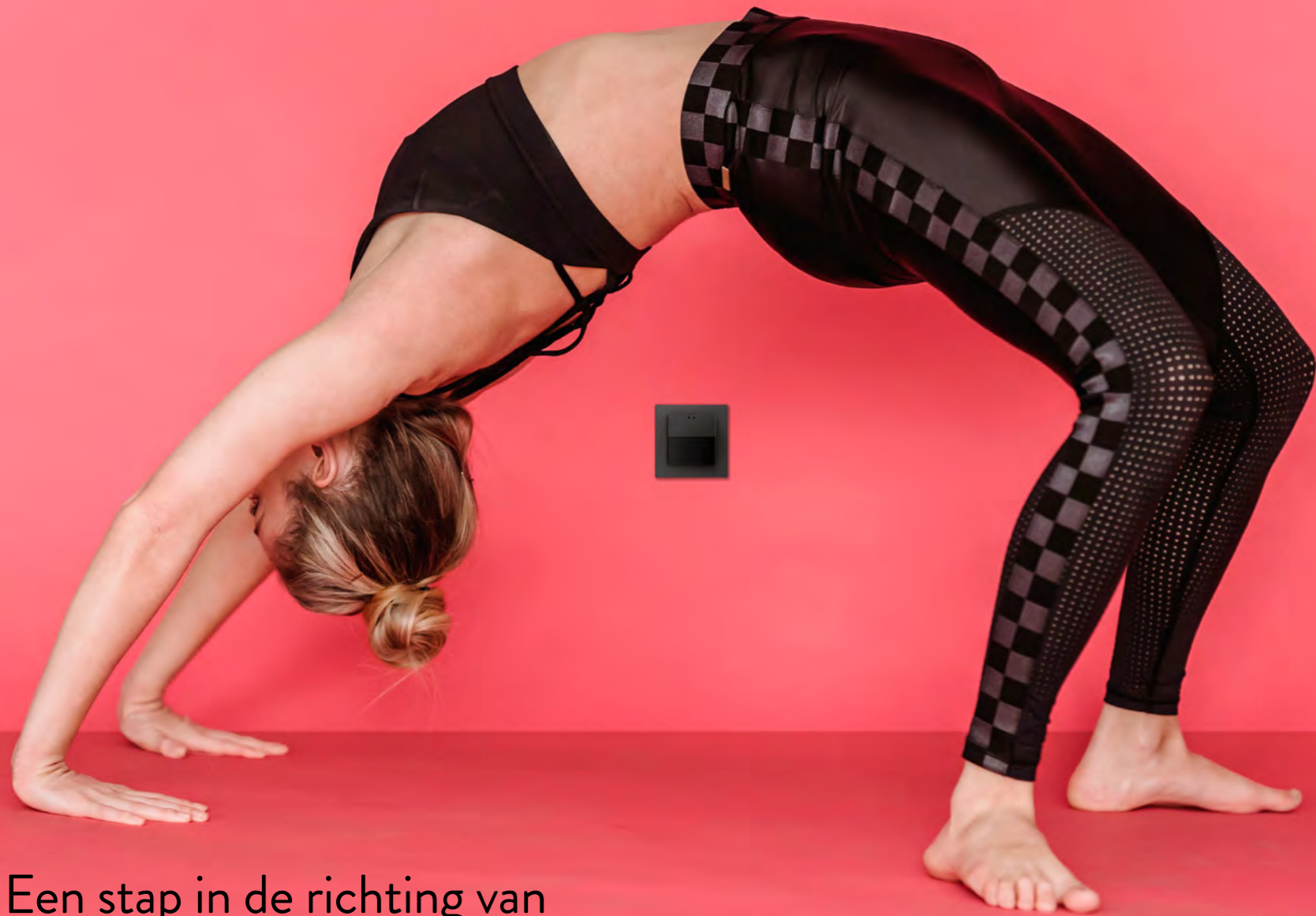
	Tecla	Tecla 55	Tecla XL
Aanpasbare verlichte pictogrammen	✓	✓	✓
Helderheidssensor voor automatische aanpassing van de helderheid	✓	✓	✓
Nabijheidssensor	✓	✓	✓
Thermostaat	✓	✓	✓
Temperatuursensor	Ingebouwd	Input voor sensor	Ingebouwd
Installatie in Europese standaard montage-doos	✓	✓	✓
Installatie in Italiaanse, Amerikaanse of Australische standaardmontage-doos	-	-	✓
Combinatie met schakelaars en stopcontacten van de 55x55-reeks	-	✓	-
Beschikbaar in drie kleuren (antraciet/zilver/wit)	✓	✓	✓
Aantal knoppen	1/2/4/6/8	1/2/4/6	4/6/8/10
Verticale of horizontale installatie	✓	✓	✓



References and specifications

	Tecla	Tecla 55	Tecla XL
Aanpasbare verlichte pictogrammen	✓	✓	✓
Helderheidssensor voor automatische aanpassing van de helderheid	✓	✓	✓
Nabijheidssensor	✓	✓	✓
Thermostaat	✓	✓	✓
Temperatuursensor	Ingebouwd	Input voor sensor	Ingebouwd
Installatie in Europese standaard montage doos	✓	✓	✓
Installatie in Italiaanse, Amerikaanse of Australische standaardmontage doos	-	-	✓
Combinatie met schakelaars en stopcontacten van de 55x55-reeks	-	✓	-
Beschikbaar in drie kleuren (antraciet/zilver/wit)	✓	✓	✓
Aantal knoppen	1/2/4/6/8	1/2/4/6	4/6/8/10
Verticale of horizontale installatie	✓	✓	✓





Een stap in de richting van
een intelligente omgeving

Bewegingsmelder voor wandmontage

Presentia W

Start elke gewenste functie met slechts één beweging dankzij de 180°
wandbewegingsmelder. Combineer hem met schakelaars, elektrische accessoires en
integreer hem discreet in elke omgeving.



Discretie gegarandeerd

Een elegante optie voor kamers of gangen dankzij de naadloze integratie met de Tecla 55 & Flat 55 series en het ZS55 schakelmateriaal.



Veel meer dan een bewegingsdetector

Bedien elke functie met de extra knoppen met achtergrondverlichting van de Presentia W1 en Presentia W2 modellen.

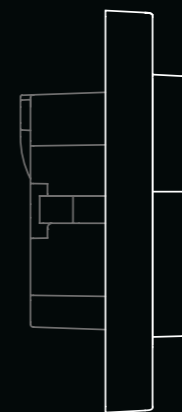
Kies tussen gepersonaliseerde of standaard iconen volgens je eigen voorkeur.



Referenties en specificaties

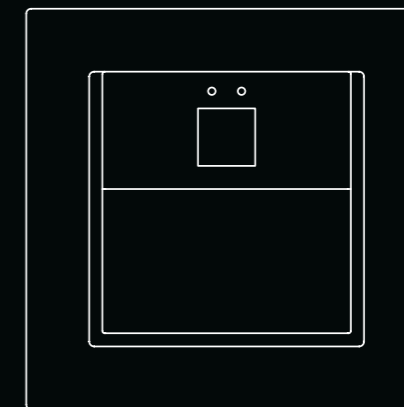
	Presentia W0	Presentia W1	Presentia W2
Maximale detectielengte	10 m	10 m	10 m
Detectiegebied	180°	180°	180°
Aantal knoppen	-	1	2
Aanpasbare verlichte iconen -	-	✓	✓
Helderheidssensor voor automatische aanpassing van de helderheid	✓	✓	✓
Nabijheidssensor	-	✓	✓
Installatie in Europese standaard inbouwdoos	✓	✓	✓
Installatie in Italiaanse, Amerikaanse of Australische standaard inbouwdoos	-	-	-
Combinatie met schakelaars en stopcontacten van de serie 55x55	✓	✓	✓
Beschikbaar in drie kleuren (antraciet/zilver/wit)	✓	✓	✓

9.5 mm



81 mm

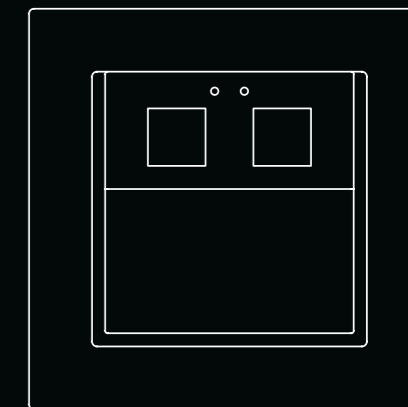
55 mm



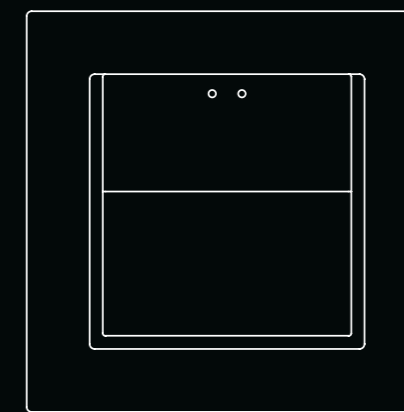
ZPDW1V2

81 mm

55 mm



ZPDW2V2



ZPDW0V2



Schakelaars en stopcontacten

ZS55

Maak je slimme installatie compleet dankzij het ZS55 schakelmateriaal dat perfect te combineren is met de bedieningspanelen, displays en touchschakelaars dankzij het tijdloze ontwerp en de bijhorende frames.

Stopcontacten



Schuko



Frans



Euro-Amerikaans



Enkelvoudige schakelaar

Schakelaars



Tweevoudige schakelaar

Schakelaars en stopcontacten
88

Schakelaars en stopcontacten
89

USB Lader



Dubbele USB lader

Data uitgangen

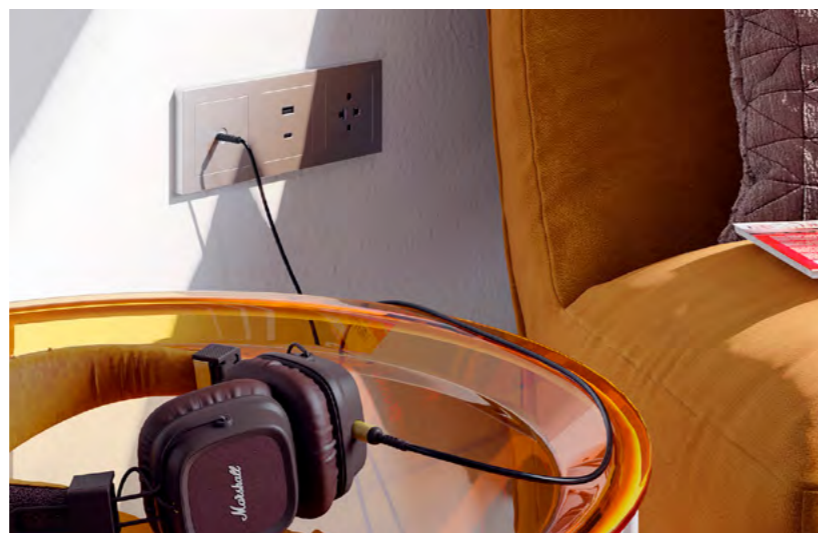


Enkelvoudige RJ45



Tweevoudige RJ45

Multimedia uitgangen



Jack en RCA



TV-R Antenne

Accessoires



Blindplaat en kabeluitgang

Schakelaars en stopcontacten
94



Frames met 1, 2, 3 en 4 modules

Frames



Schakelaars en stopcontacten
95

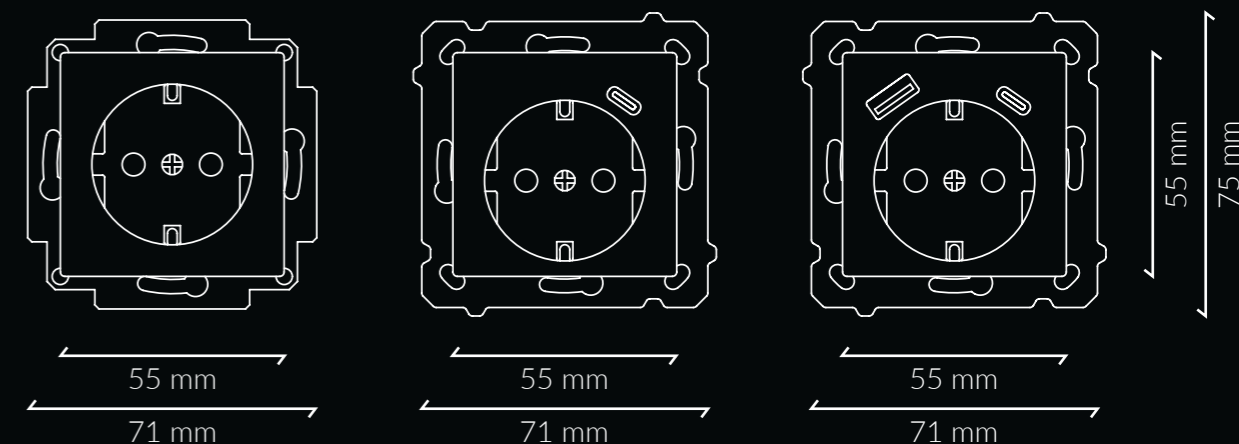
Referenties en specificaties

	Schuko
Schuko stopcontact inzetstuk 16 A - schroefklemmen (zonder afdekking 8300004xx)	8300003
Schuko stopcontact afdekplaat 55x - Antraciet	830000405
Schuko stopcontact afdekplaat 55x - Zilver	830000406
Schuko stopcontact afdekplaat 55x - Mat wit	830000409
Schuko stopcontact afdekplaat 55x - Glanzend wit	830000408

	Schuko met USB C
Schuko stopcontact inzetstuk 16 A / 250 V - met USB C - snelle verbinding (zonder afdekplaat ZS55...)	ZS55ISC1US
Schuko stopcontact afdekplaat met USB C 55x55 mm - Antraciet	ZS55CSC1USA
Schuko stopcontact afdekplaat met USB C 55x55 mm - Zilver	ZS55CSC1USS
Schuko stopcontact afdekplaat met USB C 55x55 mm - Mat wit	ZS55CSC1USMW

	Schuko met USB C+A
Schuko stopcontact inzetstuk 16 A / 250 V ~ met USB C en A - snelle verbinding (zonder afdekking ZS55CSC2USx)	ZS55ISC2US
Schuko stopcontact afdekplaat met USB C en A 55x55 mm - Antraciet	ZS55CSC2USA
Schuko stopcontact afdekplaat met USB C en A 55x55 mm - Zilver	ZS55CSC2USS
Schuko stopcontact afdekplaat met USB C en A 55x55 mm - Mat wit	ZS55CSC2USMW

	Schuko	Schuko met USB C	Schuko met USB C+A
Kleuren: antraciet, zilver en wit	✓	✓	✓
Type stopcontact	F, C	F, C	F, C
Toegestaande Stroom/spanning	16 A / 250 V ~	16 A / 250V ~	16 A / 250V ~
Draad dikte	2.5 mm ²	2.5 mm ²	2.5 mm ²
Aansluitingsmethode	Schroefklemmen	Snelaansluitklemmen	Snelaansluitklemmen
Bevestigingswijze	Met schroeven. Klemmen optioneel	Met schroeven. Klemmen optioneel	Met schroeven. Klemmen optioneel
Kinderbeveiliging	✓	✓	✓
USB type	-	C	A + C
USB Laadstroom	-	2.4 A - 5 V (12 W) / 1.67 A - 9 V (15 W)	2.4 A - 5 V (12 W)
Snelladen	-	✓	-
Norm	IEC 60884-1	IEC 60884-3-1	IEC 60884-3-1



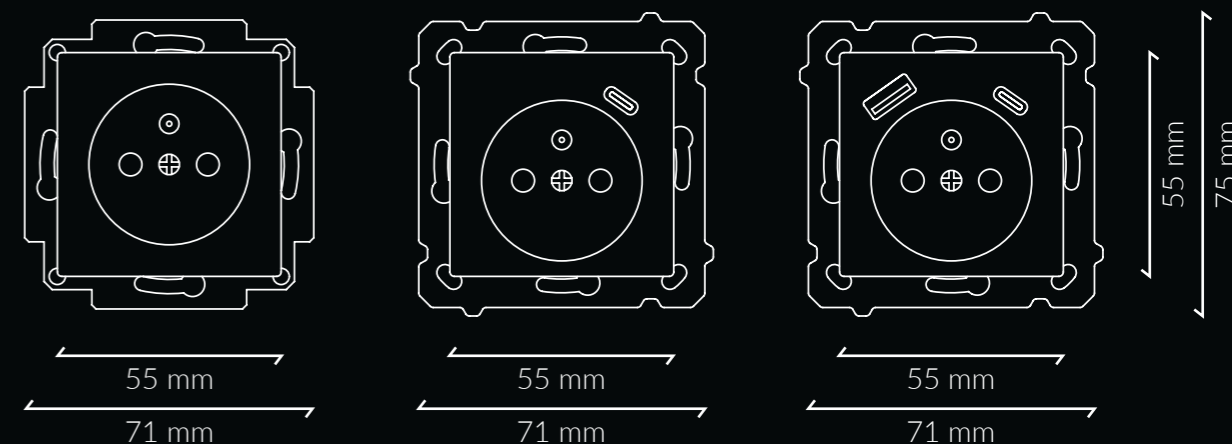
Referenties en specificaties

	Frans
Frans stopcontact inzetstuk 16 A - schroefklemmen (zonder afdekking 8300006xx)	8300005
Frans stopcontact afdekplaat 55x - Antraciet	830000605
Frans stopcontact afdekplaat 55x - Zilver	830000606
Frans stopcontact afdekplaat 55x - Mat wit	830000609
Frans stopcontact afdekplaat 55x - Glanzend wit	830000608

	Frans met USB C
Frans stopcontact inzetstuk 16 A / 250 V - met USB C - snelle verbinding (zonder afdekplaat ZS55...)	ZSIF1US
Frans stopcontact afdekplaat met USB C 55x55 mm - Antraciet	ZS55CF1USA
Frans stopcontact afdekplaat met USB C 55x55 mm - Zilver	ZS55CF1USS
Frans stopcontact afdekplaat met USB C 55x55 mm - Mat wit	ZS55CF1USMW

	Frans met USB C+A
Frans stopcontact inzetstuk 16 A / 250 V ~ met USB C en A - snelle verbinding (zonder afdekking ZS55CF2USx)	ZSIF2US
Frans stopcontact afdekplaat met USB C en A 55x55 mm - Antraciet	ZS55CF2USA
Frans stopcontact afdekplaat met USB C en A 55x55 mm - Zilver	ZS55CF2USS
Frans stopcontact afdekplaat met USB C en A 55x55 mm - Mat wit	ZS55CF2USMW

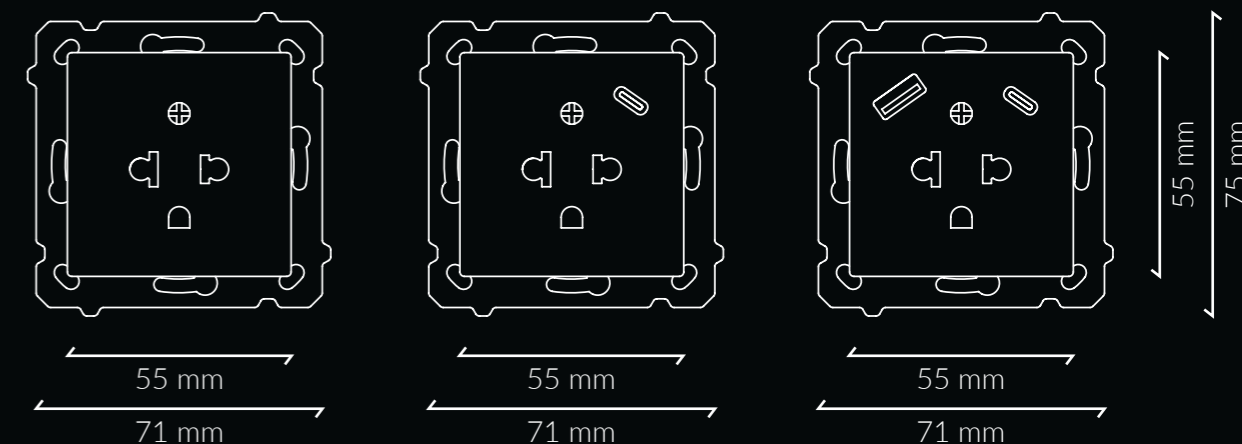
	Frans	Frans met USB C	Frans met USB C+A
Kleuren: antraciet, zilver en wit	✓	✓	✓
Type stopcontact	E, C	E, C	E, C
Toegestaande Stroom/spanning	16 A / 250 V ~	16 A / 250 V ~	16 A / 250 V ~
Draad dikte	2.5 mm ²	2.5 mm ²	2.5 mm ²
Aansluitingsmethode	Schroefklemmen	Snelaansluitklemmen	Snelaansluitklemmen
Bevestigingswijze	Met schroeven. Klemmen optioneel	Met schroeven. Klemmen optioneel	Met schroeven. Klemmen optioneel
Kinderbeveiliging	✓	✓	✓
USB type	-	C	A + C
USB Laadstroom	-	2.4 A - 5 V (12 W) / 1.67 A - 9 V (15 W)	2.4 A - 5 V (12 W)
Snelladen	-	✓	-
Norm	IEC 60884-1	IEC 60884-3-1	IEC 60884-3-1



Referenties en specificaties

	Euro-Amerikaans
Euro-Amerikaans stopcontact inzetstuk 16 A - schroefklemmen (zonder afdekking ZS55CEUAX)	ZS55IEUAS
Euro-Amerikaans stopcontact afdekplaat 55x - Antraciet	ZS55CEUAA
Euro-Amerikaans stopcontact afdekplaat 55x - Zilver	ZS55CEUAS
Euro-Amerikaans stopcontact afdekplaat 55x - Mat wit	ZS55CEUAW
	Euro-Amerikaans met USB C
Euro-Amerikaans stopcontact inzetstuk met USB C - schroefklemmen (zonder afdekking ZS55...)	ZS55IEUA1US
Euro-Amerikaans stopcontact afdekplaat met USB C 55x55 mm - Antraciet	ZS55CEUA1USA
Euro-Amerikaans stopcontact afdekplaat met USB C 55x55 mm - Zilver	ZS55CEUA1USS
Euro-Amerikaans stopcontact afdekplaat met USB C 55x55 mm - Mat wit	ZS55CEUA1USW
	Euro-Amerikaans met USB C+A
Euro-Amerikaans stopcontact inzetstuk met USB C en A - schroefklemmen (zonder afdekking ZS55...)	ZS55IEUA2US
Euro-Amerikaans stopcontact afdekplaat met USB C en A 55x55 mm - Antraciet	ZS55CEUA2USA
Euro-Amerikaans stopcontact afdekplaat met USB C en A 55x55 mm - Zilver	ZS55CEUA2USS
Euro-Amerikaans stopcontact afdekplaat met USB C en A 55x55 mm - Mat wit	ZS55CEUA2USW

	Euro-Amerikaans	Euro-Amerikaans met USB C	Euro-Amerikaans met USB C+A
Kleuren: antraciet, zilver en mat wit	✓	✓	✓
Type stopcontact	C, F (Europees) A, B (Amerikaans)	C, F (Europees) A, B (Amerikaans)	C, F (Europees) A, B (Amerikaans)
Toegestane Stroom/spanning	16 A / 110 - 250V ~	16 A / 110 - 250V ~	16 A / 110 - 250V ~
Draad dikte	2.5 mm ²	2.5 mm ²	2.5 mm ²
Aansluitingsmethode	Schroefklemmen	Schroefklemmen	Schroefklemmen
Bevestigingswijze	Met schroeven. Klemmen optioneel	Met schroeven. Klemmen optioneel	Met schroeven. Klemmen optioneel
Kinderbeveiliging	✓	✓	✓
USB type	-	C	A + C
USB Laadstroom	-	2.4 A - 5 V (12 W) / 1.67 A - 9 V (15 W)	2.4 A - 5 V (12 W)
Snelladen	-	✓	-



Referenties en specificaties

Enkele schakelaar / drukknop

Enkelvoudige schakelaar 10 AX / 250 V ~ (zonder afdekking 8300017xx)	8300016
Enkelvoudige tweeweg schakelaar 10 AX / 250 V ~ (zonder afdekking 8300017xx)	8300031
Enkelvoudige Schakelaar 10AX/250V ~ (zonder afdekking 8300017xx)	8300032
Enkelvoudige drukknopschakelaar 10 A / 250 V ~(Zonder afdekking 8300017xx)	8300033
Enkelvoudige frame 55x55 mm - Antraciet	830001705
Enkelvoudige frame 55x55 mm - Zilver	830001706
Enkelvoudige frame 55x55 mm - Mat wit	830001709
Enkelvoudige frame 55x55 mm - Glanzend wit	830001708
Enkelvoudige frame 55x55 mm - Antraciet - Custom	830004205
Enkelvoudige frame 55x55 mm - Zilver - Custom	830004206
Enkelvoudige frame 55x55 mm - Mat wit - Custom	830004209
Enkelvoudige frame 55x55 mm - Glazend Wit - Custom	830004208

Tweevoudige schakelaar / drukknop

Dubbel enkelvoudige schakelaar 10 AX / 250 V ~ (zonder afdekking 8300019xx)	8300018
Dubbel tweeweg schakelaar 10 AX / 250 V ~ (zonder afdekking 8300019xx)	8300034
Dubbele drukknopschakelaar 10 A / 250 V ~(Zonder afdekking 8300019xx)	8300036
Dubbele frame 55x55 mm - Antraciet	830001905
Dubbele frame 55x55 mm - Zilver	830001906
Dubbele frame 55x55 mm - Mat wit	830001909
Dubbele frame 55x55 mm - Glanzend wit	830001908
Dubbele frame 55x55 mm - Antraciet - Custom	830004405
Dubbele frame 55x55 mm - Zilver - Custom	830004406
Dubbele frame 55x55 mm - Mat wit - Custom	830004409
Dubbele frame 55x55 mm - Glazend Wit - Custom	830004408

Kleuren: antraciet, zilver, wit en glanzend wit

Nominale stroom / spanning

Maximale kabeldikte

Aansluitingsmethode

Bevestigingsmechanisme

Gepersonaliseerde pictogrammen op afdekking

Internationale norm

Enkel

Dubbel



10 AX / 250 V ~

2.5 mm²

Schroefklemmen

Met schroeven. Klemmen optioneel



IEC 60669-1



10 AX / 250 V ~

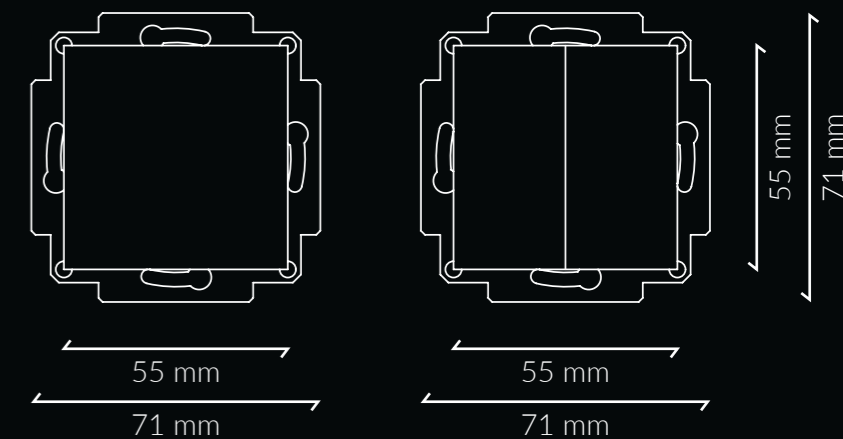
2.5 mm²

Schroefklemmen

Met schroeven. Klemmen optioneel



IEC 60669-1



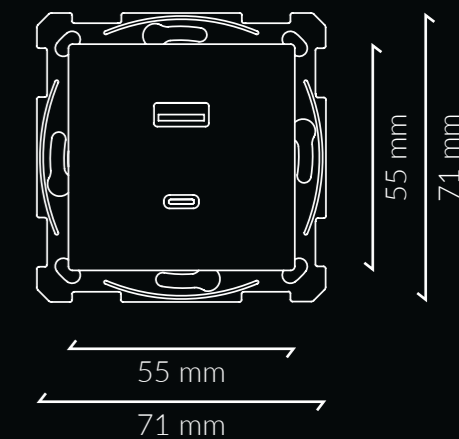
Referenties en specificaties

USB C+A lader

Dubbele USB lader inzetstuk (C+A) - 5 V / 3,5 A (zonder afdekplaat ZS55...)	ZSI2UCA
Afdekplaat voor dubbele USB C+A lader 55x55 mm - Antraciet	ZS55C2UCAA
Afdekplaat voor dubbele USB C+A lader 55x55 mm - Zilver	ZS55C2UCAS
Afdekplaat voor dubbele USB C+A lader 55x55 mm - Mat wit	ZS55C2UCAMW

USB C+A lader

Kleuren: antraciet, zilver en mat wit	✓
Ingangsspanning	100 - 240 V ~
Uitgangsspanning	5 V DC
Uitgangsstroom	3,5 A (max)
Stand-by verbruik	< 0,05 W
Aansluitingsmethode	Schroefklemmen
Bevestigingsmechanisme	Met schroeven. Klemmen optioneel
USB type	C+A
Snelladen	-

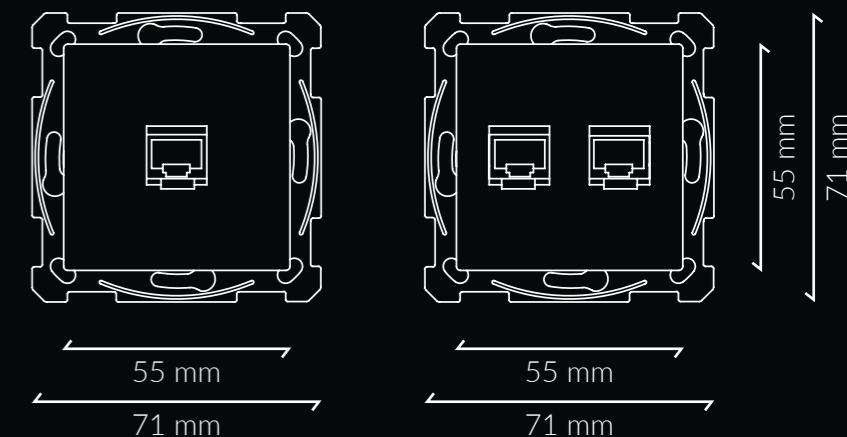


Referenties en specificaties

Enkel- en tweevoudige RJ45 uitgang

RJ45 aansluiting - 1 inzetstuk (zonder keystone en afdekplaat 8300012xx)	8300009
RJ45 aansluiting - 2 inzetstukken (zonder keystone en afdekplaat 8300013xx)	8300037
RJ45 Cat. 5e aansluiting - keystone	8300046
RJ45 Cat. 6A aansluiting - keystone	8300047
Afdekplaat voor RJ45 aansluiting 55x55 mm - 1 inzetstuk - Antraciet	830001205
Afdekplaat voor RJ45-aansluiting 55x55 mm - 1 inzetstuk - Zilver	830001206
Afdekplaat voor RJ45-aansluiting 55x55 mm - 1 inzetstuk - Mat wit	830001209
Afdekplaat voor RJ45-aansluiting 55x55 mm - 1 inzetstuk - Glanzend wit	830001208
Afdekplaat voor RJ45-aansluiting 55x55 mm - 2 inzetstukken - Antraciet	830001305
Afdekplaat voor RJ45-aansluiting 55x55 mm - 2 inzetstukken - Zilver	830001306
Afdekplaat voor RJ45-aansluiting 55x55 mm - 2 inzetstukken - Mat wit	830001309
Afdekplaat voor RJ45-aansluiting 55x55 mm - 2 inzetstukken - Glanzend wit	830001308

	RJ45 enkelvoudig	RJ45 tweevoudig
Kleuren: antraciet, zilver, wit en glanzend wit	✓	✓
Aansluitmethode	Krimpvormen	
Bevestigingsmechanisme	Met schroeven. Klemmen optioneel	Met schroeven. Klemmen optioneel
Interne bevestigingsaansluiting	Keystone	Keystone
Normen	EN55022, EN55024, IEC61000-4-5	EN55022, EN55024, IEC61000-4-5



Referenties en specificaties

TV-R/ANTENNE

TV-R - Tussenstuk (zonder afdekking 8300015xx)	8300014
TV-R - Eind-inzetstuk (zonder afdekking 8300015xx)	8300040
TV-R/SAT - Eind-inzetstuk (zonder afdekking 8300015xx)	8300048
Afdekplaat voor TV/R inzetstuk 55x55 mm - Antraciet	830001505
Afdekplaat voor TV/R inzetstuk 55x55 mm - Zilver	830001506
Afdekplaat voor TV/R inzetstuk 55x55 mm - Mat wit	830001509
Afdekplaat voor TV/R inzetstuk 55x55 mm - Glanzend wit	830001508

TV-R

Kleuren: antraciet, zilver, wit en glanzend wit



Diameter

12.5 mm

Frequentiebereik

5-2400 MHz

Aansluitmethode

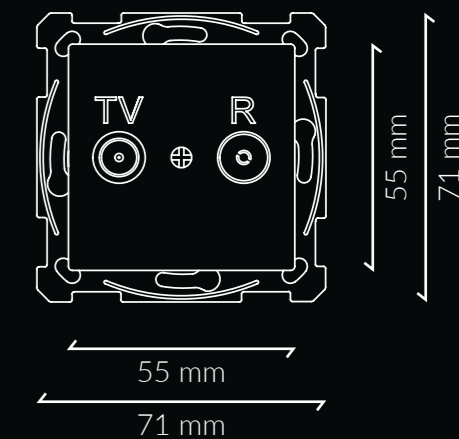
Schroef

Bevestigingsmechanisme

Met schroeven of klemmen (inbegrepen)

Normen

EN60728-11, EN50083-2 + A1, EN50581



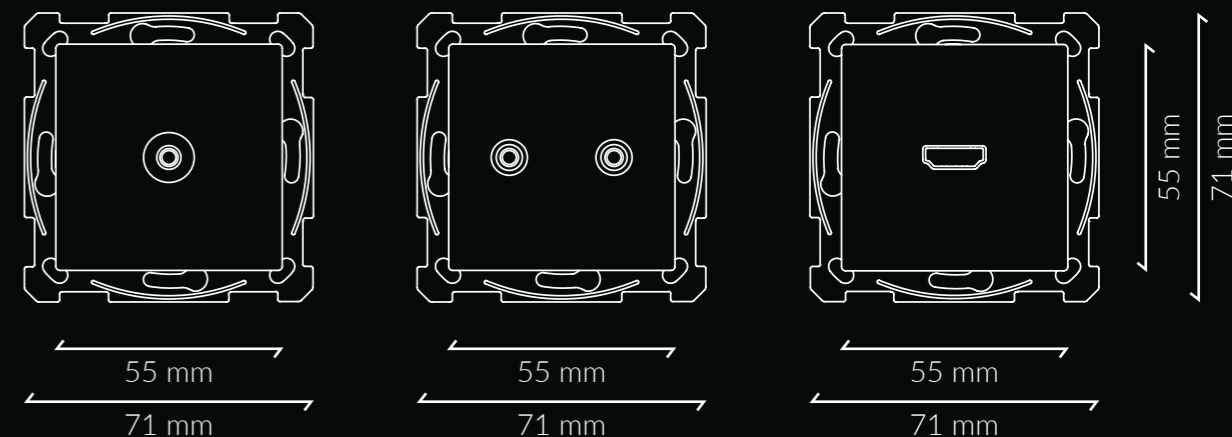
Referenties en specificaties

	Jack 3.5 mm
HDMI of 3.5mm jack tussenstuk (zonder keystone of afdekking 8300025xx/8300027xx)	8300024
3.5mm audio jack keystone	8300050
Afdekplaat voor 3.5mm jack inzetstuk 55x55 mm - Antraciet	830002705
Afdekplaat voor 3.5mm jack inzetstuk 55x55 mm - Zilver	830002706
Afdekplaat voor 3.5mm jack inzetstuk 55x55 mm - Mat wit	830002709
Afdekplaat voor 3.5mm jack inzetstuk 55x55 mm - Glanzend wit	830002708

	RCA
RCA audio tussenstuk (zonder keystone of afdekking 8300023xx)	8300022
RCA audio keystone	8300051
Afdekplaat voor RCA inzetstuk 55x55 mm - Antraciet	830002305
Afdekplaat voor RCA inzetstuk 55x55 mm - Zilver	830002306
Afdekplaat voor RCA inzetstuk 55x55 mm - Mat wit	830002309
Afdekplaat voor RCA inzetstuk 55x55 mm - Glanzend wit	830002308

	HDMI
HDMI of 3.5mm jack tussenstuk (zonder keystone of afdekking 8300025xx/8300027xx)	8300024
HDMI keystone	8300049
Afdekplaat voor HDMI inzetstuk 55x55 mm - Antraciet	830002505
Afdekplaat voor HDMI inzetstuk 55x55 mm - Zilver	830002506
Afdekplaat voor HDMI inzetstuk 55x55 mm - Mat wit	830002509
Afdekplaat voor HDMI inzetstuk 55x55 mm - Glanzend wit	830002508

	Jack 3.5 mm	RCA	HDMI
Kleur: antraciet, zilver, wit en glanzend wit	✓	✓	✓
Type aansluitklem	Vrouwelijk	Vrouwelijk	Vrouwelijk (I/O)
Connectie methode	Schroef	Schroef	HDMI
Aansluitmethode	Met Schroef, optioneel klauwen	Met Schroef, optioneel klauwen	Met Schroef, optioneel klauwen
Interne bevestiging	Keystone	Keystone	Keystone
Normen	CE	CE	EN55022, EN55024 en IEC61000-4-5



Referenties en specificaties

Kabel uitgang

Kabel uitgang tussenstuk (zonder afdekplaat 8300021xx)	8300020
Kabel uitgang afdekplaat 55x55 mm - Antraciet	830002105
Kabel uitgang afdekplaat 55x55 mm - Zilver	830002106
Kabel uitgang afdekplaat 55x55 mm - Mat wit	830002109
Kabel uitgang afdekplaat 55x55 mm - Glanzend wit	830002108

Blinde plaat

Metalen plaat voor ZS55 familie	8300035
Blinde plaat 55x55 mm - Antraciet. Metalen plaat (8300035) is nodig maar niet inbegrepen	830002805
Blinde plaat 55x55 mm - Zilver. Metalen plaat (8300035) is nodig maar niet inbegrepen	830002806
Blinde plaat 55x55 mm - Mat wit. Metalen plaat (8300035) is nodig maar niet inbegrepen	830002809
Blinde plaat 55x55 mm - Glanzend wit. Metalen plaat (8300035) is nodig maar niet inbegrepen	830002808

Kabel uitgang

Blinde plaat

Kleuren: antraciet, zilver, wit en glanzend wit

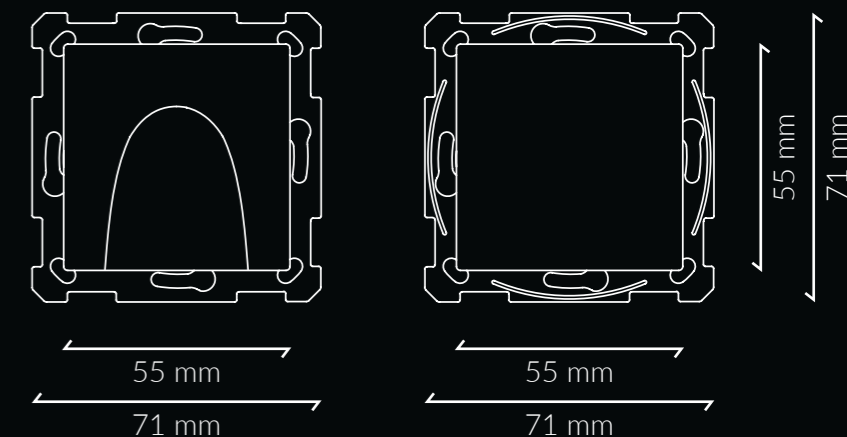
Aansluitingsmethode



Met Schroef, optioneel klauwen



Met Schroef, optioneel klauwen



Referenties en specificaties

	1 module
1 module frame - Antraciet	980000105
1 module frame - Zilver	980000106
1 module frame - Mat wit	980000109
1 module frame - Glanzend wit	980000108
	2 modules
2 module frame - Antraciet	980000205
2 module frame - Zilver	980000206
2 module frame - Mat wit	980000209
2 module frame - Glanzend wit	980000208
	3 modules
3 module frame - Antraciet	980000305
3 module frame - Zilver	980000306
3 module frame - Mat wit	980000309
3 module frame - Glanzend wit	980000308
	4 modules
4 module frame - Antraciet	980000405
4 module frame - Zilver	980000406
4 module frame - Mat wit	980000409
4 module frame - Glanzend wit	980000408

Kleuren: antraciet, zilver, wit en glanzend wit

Vlakke afwerking met de ZS55 serie schakelaars en accessoires

Portret of landschap positie

Frames

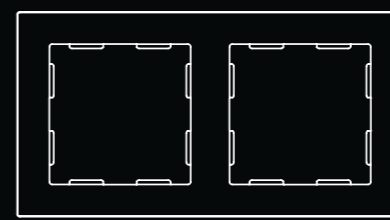
✓

✓

✓



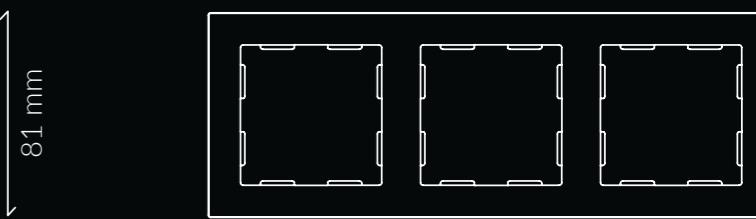
81 mm



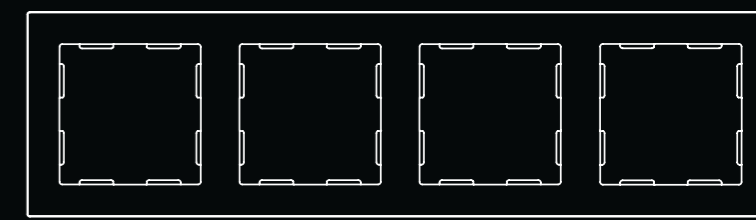
152 mm



9 mm



223 mm



294 mm



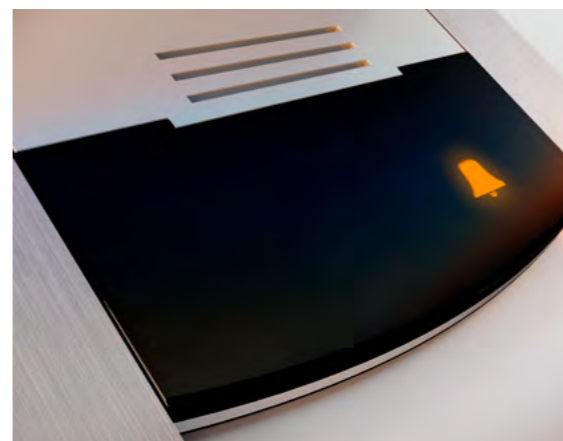
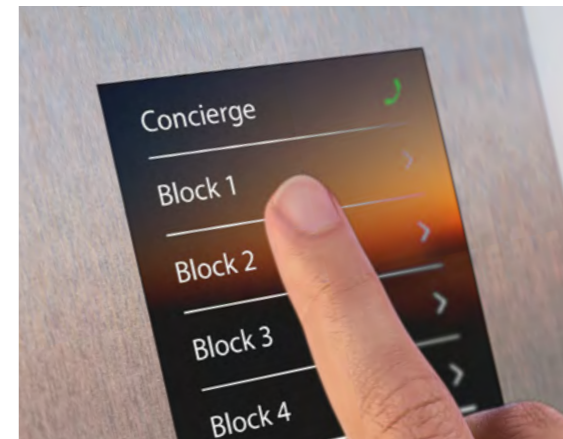
Video Intercom

GetFace IP

De video-intercomoplossing is ideaal voor elk type gebouw, van één- tot meergezinswoningen, studentenwoningen, hotels en kantoorgebouwen. Dankzij de modulaire structuur, past het toestel zich eenvoudig aan aan de eisen van het gebouw. De intercom wordt volledig geïntegreerd in de bedieningspanelen van je slimme installatie.

Volledig beveiligde toegang

Controleer wie er aanbelt voordat je opendoet dankzij het buitenstation met HR-camera en IR-licht voor nachtzicht. Kies de vereiste modules op basis van het type gebouw en de toegangsfuncties: oproeptoetsen, keypad, touch panel, RFID-kaart toegang of zelfs Bluetooth® toegang.





Slimme woning integratie

Beantwoord oproepen vanop je Z50, Z70 of Z100. Deze centrale bedieningspanelen hebben steeds een elegant ontwerp en bevatten alle KNX bedieningsfuncties.



Z50



Z70



Z100



Beantwoord de oproep waar je ook bent

Ontvang oproepen op je smartphone, waar je ook bent. Bekijk wie er voor je opneemt en verleen toegang aan de mensen die je vertrouwt.

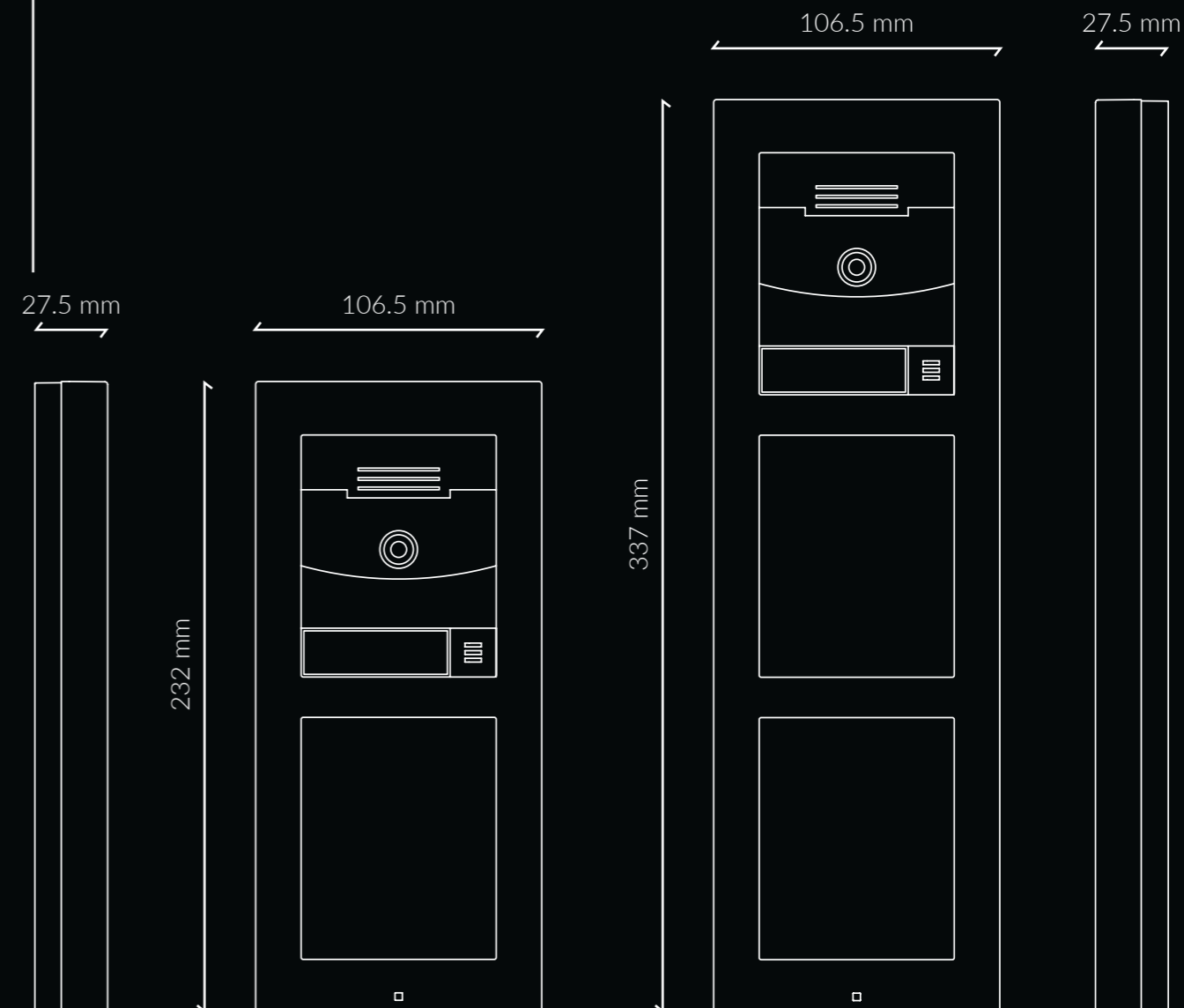
Referenties en specificaties

Oppervlakte installatie

GetFace IP - opbouw installatie - Frame - 1 module - Nikkel/Zwart	ZVP-CB1M / ZVPCB1MB
GetFace IP - opbouw installatie - Frame - 2 module - Nikkel/Zwart	ZVP-CB2M / ZVPCB2MB
GetFace IP - opbouw installatie - Frame - 3 module - Nikkel/Zwart	ZVP-CB3M / ZVPCB3MB
GetFace IP - opbouw installatie - bevestigingsplaat - 1 module	ZVP-BPLA1
GetFace IP - opbouw installatie - bevestigingsplaat - 2 modules	ZVP-BPLA2
GetFace IP - opbouw installatie - bevestigingsplaat - 3 modules	ZVP-BPLA3
GetFace IP - opbouw installatie - bevestigingsplaat - 2(w) x 2(h) module	ZVP-BP2W2H
GetFace IP - opbouw installatie - bevestigingsplaat - 2(w) x 2(h) module	ZVP-BP2W3H
GetFace IP - opbouw installatie - bevestigingsplaat - 3(w) x 3(h) module	ZVP-BP3W3H

ZVP-CAM ZVP-WOCAM

HR 1280x960 px camera (hoek 120°h, 90°v, 145°D)	✓	-
Nachtzicht met IR licht	✓	-
2W luidspreker met LINEOUT (1Vrms) uitgang	✓	✓
Microfoon	✓	✓
Voeding: 12 VDC/2A of PoE 48 VDC/0,32A	✓	✓
Connectie met extra module	✓	✓
Instelbare ingang (-30 ... 30 VDC)	✓	✓
Actieve uitgang (8-12VDC/400mA)	✓	✓
Schakelbare uitgang (30 V/ 1 A AC/DC)	✓	✓
Beschermingsgraad: IP54	✓	✓



Referenties en specificaties

Inbouw installatie

GetFace IP - inbouw installatie - Frame - 1 Module - Nikkel/Zwart	ZVP-FFRA1 / ZVPPFRA1B
GetFace IP - inbouw installatie - Frame - 2 Modules - Nikkel/Zwart	ZVP-FFRA2 / ZVPPFRA2B
GetFace IP - inbouw installatie - Frame - 3 Modules - Nikkel/Zwart	ZVP-FFRA3 / ZVPPFRA3B
GetFace IP - inbouw installatie - Box - 1 module	ZVP-FBOX1
GetFace IP - inbouw installatie - Box - 2 modules	ZVP-FBOX2
GetFace IP - inbouw installatie - Box - 3 modules	ZVP-FBOX3

ZVP-CAM ZVP-WOCAM

HR 1280x960 px camera (hoek 120°h, 90°v, 145°D)	✓	-
Nachtzicht met IR licht	✓	-
2W luidspreker met LINEOUT (1Vrms) uitgang	✓	✓
Microfoon	✓	✓
Voeding: 12 VDC/2A of PoE 48 VDC/0,32A	✓	✓
Connectie met extra module	✓	✓
Instelbare ingang (-30 ... 30 VDC)	✓	✓
Actieve uitgang (8-12VDC/400mA)	✓	✓
Schakelbare uitgang (30 V/ 1 A AC/DC)	✓	✓
Beschermingsgraad: IP54	✓	✓

5.5 mm

129 mm

255 mm

360 mm

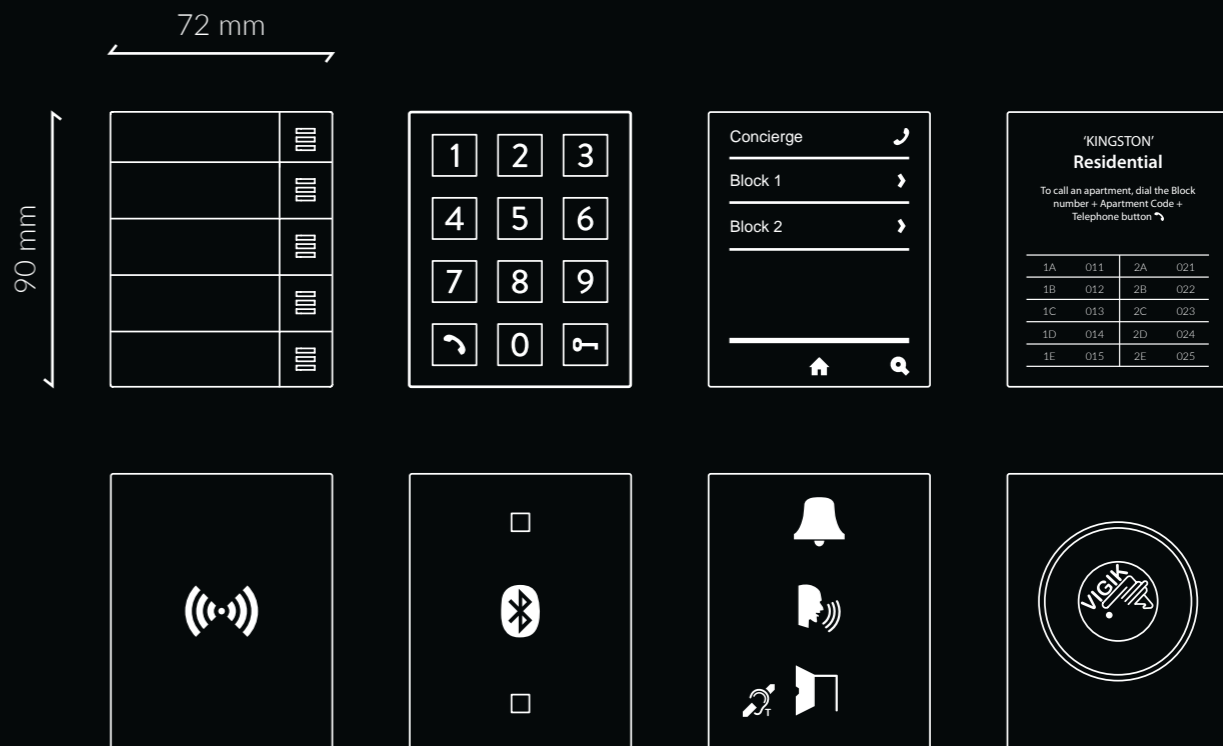
129 mm

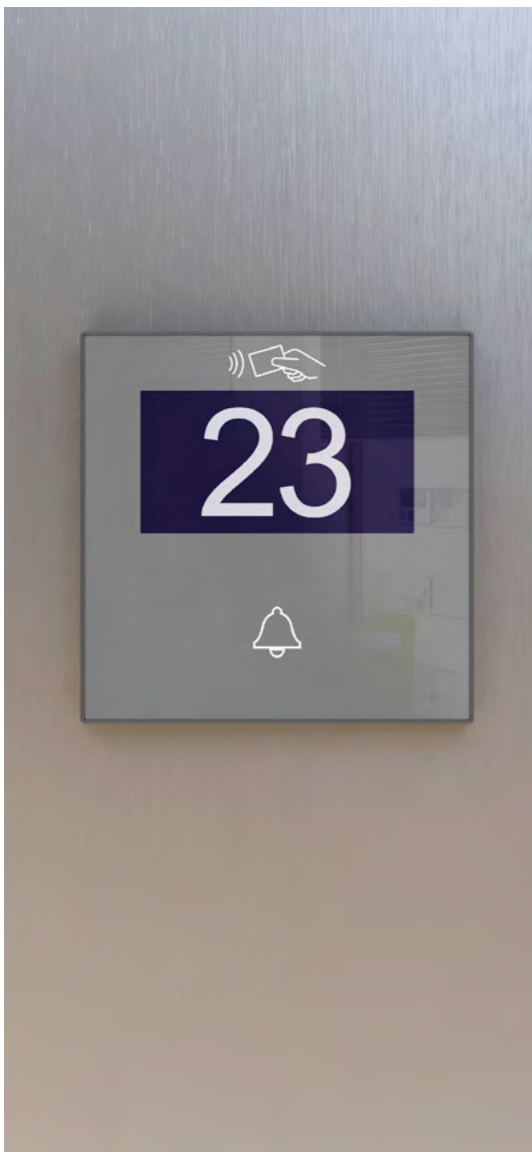
5.5 mm

Referenties en specificaties

Modules / accessories

GetFace IP - 5-Knoppen module	ZVP-NAME5
GetFace IP - Toetsenbord module	ZVP-KEYPAD
GetFace IP - Toetsenbord module - Zwart	ZVPKEYPADB
GetFace IP - Aanraakscherm	ZVP-TOUCHD
GetFace IP - Info paneel	ZVP-INFOP
GetFace IP - RFID kaart lezer (kaarten niet inbegrepen)	ZVPRFSMNV2
GetFace IP - Bluetooth Module	ZVP-BLUET
GetFace IP - Inductie lijst module	ZVP-ILOOP
GetFace IP - Vigik module	ZVP-VIGM
GetFace IP - I/O module	ZVP-INOUT
GetFace IP - Tamper switch	ZVP-ACTAM
GetFace IP - Veiligheidsrelay	ZVP-ACSR
GetFace IP - Blinde plaat	ZVP-ACBLP
GetFace IP - Blinde knop	ZVP-ACBLB





IWAC Display



IWAC Out



IWAC Out Keypad

Toegangscontrole

Z-Access

IWAC Display - IWAC Out - IWAC Out Keypad

We hadden een verlanglijstje...
en we hebben het waar kunnen maken!

- Esthetisch aantrekkelijk en personaliseerbare (IWAC Display) toegangscontrole
- Een systeem dat offline werkt, zelfs als er geen communicatienetwerk is
- We willen weten of er gasten in de kamer zijn zonder op de deur te hoeven kloppen
- We moeten weten of de gast "niet storen" of "kamer opmaken" heeft geselecteerd, waarbij de status te zien is aan de buitenkant van de kamer
- Geïntegreerde deurbel

Nog iets anders? Je hoeft het alleen maar te vragen!

IWAC Display

Bevrijd de deur van overtollige hardware dankzij IWAC Display, een toestel dat ook het kamernummer toont en de status "niet storen" of "kamer opmaken" weergeeft.



IWAC Display geïnstalleerd in het luxe Boutique Boho Club hotel (Marbella - Spanje).

Maatwerk is de sleutel

Bij elk interieur ontwerp moeten esthetische elementen zoals kleur en vorm steeds op elkaar worden afgestemd. Dankzij het gehard glas met personaliseringsmogelijkheden is IWAC Display de enige toegangscontrole die past binnen elk interieur.



IWAC Out

Een waterdichte versie van de IWAC.

Deze outdoor versie is niet alleen weer- en stootvast, maar is ook KNX Secure voor een veilige communicatie via de KNX-bus.



Z-Access

Alles onder controle dankzij Z-Access, onze software voor het schrijven van kaarten en Bluetooth software voor het genereren van sleutels. Z-Access maakt toegangsrapporten op voor zowel gast als personeel. Zo weet je wie er nieuwe kaarten heeft geschreven en kunnen bestaande sleutels geannuleerd worden zodat ze niet meer bruikbaar zijn.

Z-Access communiceert met alle deurlezers, IWAC Display en IWAC Out, en, magie! De toegangscontrole kan zelfs offline werken.





Online inchecken? Bluetooth toegang?

Ja, dankzij Zennio Key

Naar een hotel gaan en niet in de rij staan bij de receptie om je sleutels op te halen is ieders droom. Wij maken het mogelijk dankzij Bluetooth® toegang, waarmee gasten hun kamersleutels via hun smartphone ontvangen voordat ze in het hotel aankomen.



IWAC Out Keypad

Open een wereld vol mogelijkheden.

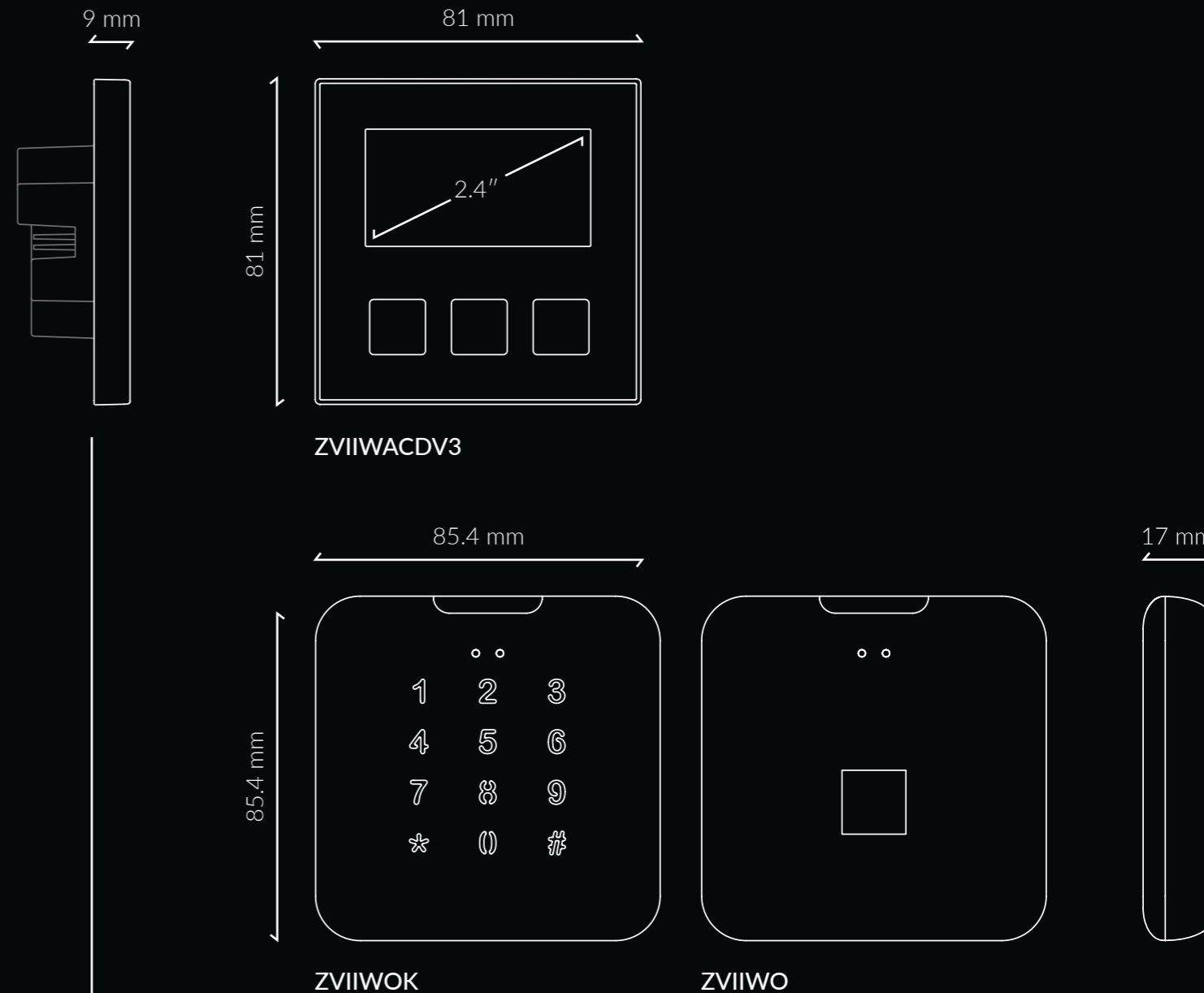
Ervaar het gebruiksgemak van de weerbestendige toegangscontrole, ontworpen om toegang te verlenen aan appartementen, kantoren en andere ruimtes die slimme beveiliging kunnen gebruiken.

Je hoeft je nooit meer zorgen te maken over het vergeten van je sleutels, nog beter, laat ze maar thuis!



Referenties en specificaties

	IWAC Display	IWAC Out	IWAC Out Keypad
Verlichte iconen	✓	-	✓
Aanpasbaar	✓	-	-
2,4" OLED scherm	✓	-	-
Installatie in een standaard Europese of Britse inbouwdoos	✓	-	-
Beschikbare kleuren	Antraciet, Zilver en wit	Antraciet en wit	Antraciet en wit
Aantal knoppen	3	1	Keypad
2 analoge-digitale ingangen	✓	-	-
Integratie met Z-Access	✓	✓	-
Zelfstandige werking	-	-	✓
Geschikt voor installatie buiten	-	IP56	IP56
Beveiligd openen	Versleuteld	KNX Secure	KNX Secure
Toegang	Bluetooth en NFC	Bluetooth en NFC	Pincode





Actoren

Waar de magie gebeurt

Een compleet assortiment van de krachtigste actoren op de markt. Op de volgende pagina's ontdek je het niet-zichtbare deel van KNX installaties.

Actoren voor HVAC, verlichting, rolluiksturing, multifunctionele, alles-in-één oplossingen, multimedia, energie monitoring...

12 DIN



8 DIN



2 DIN



Actoren 146

Actoren 147



Multifunctionele actoren

Multifunctionele KNX-actoren met uitgangen die geconfigureerd kunnen worden als rolluikkanaal, individuele uitgang of zelfs ventilatorconvectoren.

Modellen met analoog-digitale ingangen kunnen geconfigureerd worden als multifunctionele binaire ingangen, voor sensoren of potentiaalvrije drukknoppen, als ingangen voor temperatuursondes of als ingangen voor bewegingsmelders. Een logische functiemodule is inbegrepen.

Product	Referentie	Uitgangen	Ingangen	Montage	KNX Secure
inBOX 20 v3	ZIOIB20V3	2 (16 A C-Load)	-	Inbouw	-
inBOX 24 v3	ZIOIB24V3	2 (16 A C-Load)	4	Inbouw	-
MINiBOX 20 v2	ZIOMN20V2	2 (16 A C-Load)	-	2 DIN	Ja
MINiBOX 25 v3	ZIOMN25V3	2 (16 A C-Load)	5	2 DIN	Ja
MINiBOX 40 v3	ZIOMN40V3	4 (16 A C-Load)	-	2 DIN	Ja
MINiBOX 45 v3	ZIOMN45V3	4 (16 A C-Load)	5	2 DIN	Ja
MAXinBOX 8 v4	ZIOMB8V4	8 (16 A C-Load)	-	4.5 DIN	Ja
MAXinBOX 12	ZIOMB12	12 (16 A C-Load)	-	6 DIN	Ja
MAXinBOX 16 v4	ZIOMB16V4	16 (16 A C-Load)	-	8 DIN	Ja
MAXinBOX 20	ZIOMB20	20 (16 A C-Load)	-	10 DIN	Ja
MAXinBOX 24 v2	ZIOMB24V2	24 (16 A C-Load)	-	12 DIN	-
MAXinBOX 66 v3	ZIOMB66V3	6 (16 A C-Load)	6	4.5 DIN	Ja

Jaloezie- en rolluikactoren

KNX-rolluikactoren voor DIN-rail installatie. De controle wordt uitgevoerd door stijg- en daaltijden. Ze maken handmatige controle van de uitgangen mogelijk, en hun status kan worden gevisualiseerd via de LED-indicator. Een logische functiemodule is inbegrepen.

Product	Referentie	Omschrijving	Montage	KNX Secure
MAXinBOX SHUTTER 4CH v3	ZIOMB4V3	4 jaloezie- en rolluik kanalen	4.5 DIN	Ja
MAXinBOX SHUTTER 8CH v3	ZIOMB8V3	8 jaloezie- en rolluik kanalen	8 DIN	Ja
Shutter Coupler 1CH	ZAC-SHUC1C	Koppelaar AC/DC 1CH	2 DIN	-
Shutter Coupler 2CH	ZAC-SHUC2C	Koppelaar AC/DC 2CH	2 DIN	-

Alles-in-1 actor

Multifunctionele apparaten volgens het alles-in-één concept. Deze omvatten: KNX-voeding, KNX-IP interface, thermostaten, logische modules, analoog-digitale ingangen en uitgangen die, afhankelijk van het model, geconfigureerd kunnen worden als individuele uitgangen, rolluiken en/of ventilatorconvectoren.

Product	Referentie	Stroomvoorziening	Uitgangen	Ingangen	Montage
ALLinBOX 1612 v2	ZPR1612V2	640 mA	16 (16 A C-Load)	12	12 DIN
ALLinBOX 88	ZPR88	320 mA	8 (16 A C-Load)	8	8 DIN
ALLinBOX 46	ZPR46	160 mA	4 (16 A C-Load)	6	4.5 DIN
ALLinBOX Hospitality	ZPRHP	160 mA	4 (Ventilatorconvectoren) + 1 (16 A C-Load)	6	4.5 DIN

0-10 V ingangen/uitgangen actoren

Multifunctionele actoren met 1/2/3 analoge in- of uitgangskanalen, configureerbaar als 0-10V uitgangen, 0-10V ingangen of 4-20 mA ingangen. Elk kanaal kan afzonderlijk of gezamenlijk worden geconfigureerd om een 2/4-pijps ventilatorconvectoren te regelen waarbij oftewel de ventilator, de kleppen of beide worden geregeld door een 0-10V signaal. Een logische functiemodule en thermostaten zijn inbegrepen.

Product	Referentie	Omschrijving	Montage
MINiBOX 0-10V X3	ZIO3X010	3 kanalen 0-10 V uitgangen/ 0-10V or 4-20 mA ingangen	2 DIN
MINiBOX 0-10V X2	ZIO2X010	2 kanalen 0-10 V uitgangen/ 0-10V or 4-20 mA ingangen	2 DIN
MINiBOX 0-10V X1	ZIO1X010	1 kanalen 0-10 V uitgangen/ 0-10V or 4-20 mA ingangen	2 DIN

Dimbare verlichting

Universele dimactoren (RCL, LED, CFL). Automatische ladingsdetectie (RCL). Configureerbare dimcurves voor LED en CFL. Een onafhankelijke logische functiemodule is inbegrepen. Foutdetectie: kortsluiting, stroomuitval, spanningspiek, oververhitting, afwijkende frequentie en parameterfout.

Product	Referentie	Kanalen	Stroom (230 V)	Montage
DIMinBOX DX4	ZDIDBDX4	4	300 W	8 DIN
NarrowDIM X4	ZDINDX4	4	210 W	4.5 DIN
DIMinBOX DX2	ZDI-DBDX2	2	310 W	4.5 DIN
NarrowDIM X2	ZDINDX2	2	210 W	2 DIN
DIMinBOX DX1	ZDIDBDX1	1	350 W	2 DIN
inBOX DIM	ZDI-IBD	1	250 W	Inbouw

LED verlichting

LED dimmers (RGBW of individuele kanalen) gericht op DC LED-technologie met constante spanning of constante stroomregeling via PWM. De dimkanalen kunnen worden geconfigureerd als onafhankelijke kanalen of 1 RGB(W) kanaal. Ze bevatten handmatige testknoppen om de werking van het kanaal te controleren.

Product	Referentie	Kanalen	Dimmen	Montage	KNX Secure
Lumento C3	ZDI-RGBCC3	3	Constante stroom (220 mA - 1 A)	Inbouw	-
Lumento C4	ZDI-RGBCC4	4	Constante stroom (220 mA - 1 A)	Inbouw	-
Lumento X2 v2	ZDILX2V2	2 + 1 relais (16A)	Constant voltage (12/24 VDC)	Inbouw	Ja
Lumento X3 v2	ZDILX3V2	3 + 1 relais (16A)	Constant voltage (12/24 VDC)	Inbouw	Ja
Lumento X4 v2	ZDILX4V2	4 + 1 relais (16A)	Constant voltage (12/24 VDC)	Inbouw	Ja
Lumento DX4 v2	ZDILDx4V2	4 + 1 relais (16A)	Constant voltage (12-30 VDC)	4.5 DIN	Ja

DALI verlichting

Interfaces voor de besturing van DALI-gecertificeerde verlichting via de KNX-bus.

DALI broadcast interfaces maken een plug&play configuratie mogelijk zonder dat er iets aan de DALI-zijde hoeft te worden geconfigureerd, terwijl met de DALI-BOX interface de voorschakelapparaten kunnen worden toegewezen en 64 groepen kunnen worden gecreëerd (48 met één ballast en 16 met meerdere ballasten).

Product	Referentie	Kanalen	Ballast	Montage	KNX Secure
DALI BOX Broadcast 4CH v2	ZDIDLB4V2	4	250 (totaal) / 64 kanalen	4.5 DIN	Ja
DALI BOX Broadcast 6CH v2	ZDIDLB6V2	6	250 (totaal) / 64 kanalen	4.5 DIN	Ja
DALI BOX Interface 64 v3	ZDID64V3	1	64	4.5 DIN	-

Klimaat - Verwarming

KNX-actoren voor de regeling van de verwarmingskleppen, zoals radiatoren of vloerverwarming.

KLIMAATREGELING WATER CIRCUITS					
Product	Referentie	Kanalen	Ingangen	Voltagecontrole	Montage
HeatingBOX 230V 2X v2	ZCL2H230V2	2	2	230 VAC	2 DIN
HeatingBOX 230V 4X v2	ZCL4H230V2	4	4	230 VAC	2 DIN
HeatingBOX 230V 6X v2	ZCL6H230V2	6	6	230 VAC	4 DIN
HeatingBOX 230V 8X v2	ZCL8H230V2	8	8	230 VAC	4 DIN
HeatingBOX 24V 4X	ZCL-4HT24	4	-	24 VAC/VDC	2 DIN
HeatingBOX 24V 8X	ZCL-8HT24	8	-	24 VAC/VDC	4.5 DIN

Klimaat - Ventilatie

Actoren voor de besturing van plafondventilatoren die op 230 VAC werken.

PLAFOND VENTILATORS				
Product	Referentie	Ventilatiesnelheid	Voltagecontrole	Montage
FANinBOX 110V 1CH	ZCLFB110C1	4	110 VAC	2 DIN
FANinBOX 230V 1CH	ZCLFB230C1	4	230 VAC	2 DIN

Klimaat - Zones

Actoren voor zonegergelde airconditioningsystemen, die de bediening van gemotoriseerde 12/24 VDC roosters mogelijk maken. Het apparaat bevat een geavanceerde zone logica, die het mogelijk maakt om commando's uit te sturen naar de interface die de ventilatie regelt volgens de status van de zones.

AIRCONDITIONERS MET LUCHTKANALEN				
Product	Referentie	Zones	Voltagecontrole	Montage
ZoningBOX 4	ZCL-ZB4	4	12/24 VDC	4.5 DIN
ZoningBOX 6	ZCL-ZB6	6	12/24 VDC	4.5 DIN

Klimaat - Ventilatorconvector

KNX actoren voor de regeling van 2- of 4-pijps ventilatorconvectoren waarvan kleppen en/of of ventilatoren geregeld met 0-10V signalen.

VENTILATORCONVECTOR MET 0-10 VDC CONTROLE						
Product	Referentie	Ventilatorconvectoren	Type	Control 0-10 V	Montage	KNX Secure
MAXinBOX FC 0-10V FAN	ZCL-FC010F	2	2/4 pijps	Ventilator	4.5 DIN	-
MAXinBOX FC 0-10V VALVE	ZCL-FC010V	1	2/4 pijps	Ventiel	4.5 DIN	-
MINiBOX 0-10V X3	ZIO3X010	3	2/4 pijps	Beide	2 DIN	-
MINiBOX 0-10V X2	ZIO2X010	2	2/4 pijps	Beide	2 DIN	-
MINiBOX 0-10V X1	ZIO1X010	1	2/4 pijps	Beide	2 DIN	-

Klimaat - Ventilatorconvector

KNX actoren

voor de regeling van 2 of 4-pijps ventilatorconvectoren. In ons assortiment fan coil actoren vind je versies voor regeling via conventionele relais; aan/uit relais voor kleppen en stappen gestuurde ventilatoren.

VENTILATORCONVECTOR MET ON/OFF - KLEPPEN EN VENTILATORS AANGESTUURD VIA RELAIS						
Product	Referentie	Ventilatorconvectoren	Type	Ingangen	Montage	KNX Secure
MAXinBOX 8 v4	ZIOMB8V4	2	2-pijps	-	4.5 DIN	Ja
MAXinBOX 12	ZIOMB12	3	2-pijps	-	6 DIN	Ja
MAXinBOX 16 v4	ZIOMB16V4	4	2-pijps	-	8 DIN	Ja
MAXinBOX 20	ZIOMB20	5	2-pijps	-	10 DIN	Ja
MAXinBOX 24 v2	ZIOMB24V2	6	2-pijps	-	12 DIN	Ja
MINiBOX 40 v3	ZIOMN40V3	1	2-pijps	-	2 DIN	Ja
MINiBOX 45 v3	ZIOMN45V3	1	2-pijps	-	2 DIN	Ja
MAXinBOX Hospitality v3	ZCLHP126V3	1	2/4 pijps	6	4.5 DIN	Ja
ALLinBOX 1612 v2	ZPR1612V2	2	2/4 pijps	12	12 DIN	-
ALLinBOX 88	ZPR88	2	2/4 pijps	8	8 DIN	-
ALLinBOX 46	ZPR46	1	2-pijps	6	4.5 DIN	-
ALLinBOX Hospitality	ZPRHP	1	2-pijps	6	4.5 DIN	-

VENTILATORCONVECTOR MET 3-WEG VENTIEL						
Product	Referentie	Ventilatorconvectoren	Type	Ingangen	Montage	KNX Secure
MAXinBOX Hospitality v3	ZCLHP126V3	1	2/4 pijps	6	4.5 DIN	Ja
ALLinBOX 1612 v2	ZPR1612V2	1	2/4 pijps	12	12 DIN	-
ALLinBOX 88	ZPR88	1	2/4 pijps	8	8 DIN	-

Klimaat - Air conditioning

Bidirectionele klimaatinterfaces die binnenunits aansturen van de klimaatfabrikanten op de markt vanuit het KNX-systeem.

BIDIRECTIONELE BEDIENING VAN AIRCONDITIONING-UNITS				
Product	Referentie	Controlebereik	Ingangen	Montage
KLIC-DD v3	ZCLDDV3	Daikin - Huishoudelijk bereik	2	Inbouw
KLIC-DI v2	ZCLDIV2	Daikin - Industrieel bereik	2	2 DIN
KLIC-MITT v3	ZCLMITTV3	Mitsubishi Electric	2	Inbouw
KLIC-LG1	ZCL-LG1	LG	3	Inbouw
KLIC-FJ	ZCL-FJ	Fujitsu, General, Hiyasu y Fuji Electric	3	Inbouw
KLIC-TS	ZCL-TS	Toshiba	3	Inbouw
KLIC-PA	ZCLPA	Panasonic	3	Inbouw
KLIC-SG	ZCLSG	Samsung (industrieel & VRF)	2	2 DIN
UNIDIRECTIONELE BEDIENING VAN AIRCONDITIONING-UNITS				
Product	Referentie	Controlebereik	Ingangen	Montage
IRSC	ZN1CL-IRSC	Alle merken	-	Inbouw

Klimaat - Aerothermische systemen

Bidirectionele communicatie-interfaces voor de integratie van aerothermische eenheden in de KNX-installatie.

BIDIRECTIONAL CONTROL OF AEROTHERMAL UNITS				
Product	Referentie	Controle bereik	Ingangen	Montage
KLIC-DA v2	ZCLDAV2	Daikin - Altherma en Altherma 3 LT	2	2 DIN
KLIC-MITTE	ZCLMITTE	Mitsubishi Electric - Ecodan	2	Inbouw

Universele interfaces

KNX-universele interfaces met kanalen configureerbaar als binaire ingangen en/of LED uitgangen. Binaire ingangen kunnen worden geconfigureerd voor sensoren, schakelaars of potentiaalvrije drukknoppen. Binaire uitgangen kunnen worden gebruikt voor zwakstroom-LED-sturing.

Product	Referentie	Omschrijving	Montage
BIN 2X	ZIO-BIN2X	2 binary ingangen/LED uitgangen	Inbouw
BIN 4X	ZIO-BIN4X	4 binary ingangen/LED uitgangen	Inbouw
BIN 44	ZIO-BIN44	4 binary ingangen + 4 LED uitgangen LED	Inbouw

Multifunctionele ingangen

Analoge-digitale ingangsmoedules, die kunnen worden geconfigureerd als multifunctionele binaire ingangen, als ingangen voor temperatuursensoren of als ingangen voor het aansluiten van sensoren. Thermostaten zijn inbegrepen.

Product	Referentie	Ingangen	Thermostaten	Montage
QUAD Plus	ZIO-QUADP	4	4	Inbouw
RailQUAD 8	ZIO-RQUAD8	8	8	2 DIN

Sensoren - Aanwezigheids/bewegingssensoren

Bewegings- en aanwezigheidssensoren voor wand- of plafondmontage.

Het is mogelijk om de bewegingsdetectie te beperken, afhankelijk van de omgevingslichtsterkte, behalve voor de RF-bewegingssensoren die het grote voordeel hebben dat er geen bedrading is.

Product	Referentie	Helderheid	Temperatuursensor	Installatie	Bereik (Ø)	BCU KNX
Presentia C v2	ZPDC30LV2	Ja	Ja	Plafond	30 m	Ja
Presentia W0 v2	ZPDW0V2	Ja	-	Muur	10 m	Ja
Presentia W1 v2	ZPDW1V2	Ja	-	Muur	10 m	Ja
Presentia W2 v2	ZPDW2V2	Ja	-	Muur	10 m	Ja
EyeZen TP v2	ZPDEZTPV2	Ja	-	Plafond	6 m	Ja
EyeZen IN	ZPDEZIN	Ja	-	Plafond	6 m	-
EyeZen RF 868	ZPDEZRF868	-	-	Plafond	6 m	Ja (RF)

Sensoren - Temperatuur-en vochtigheidssensoren

Temperatuursensoren, onmisbaar accessoire in een ruimte voor de juiste klimaatregeling. Aangesloten op analoog-digitale ingangen van onze KNX-apparaten, of gebruik Flat Sensato, rechtstreeks aangesloten op de KNX-bus, inclusief vochtigheidsmeting.

Product	Referentie	Omschrijving	BCU KNX
Flat Ambient	ZACFAT	Temperatuursensor	-
SQ-Ambient	ZAC-SQAT	Temperatuursensor	-
Flat Sensato v2	ZSFSENV2	Temperatuur- en vochtigheidssensor	Ja
NTC temperatuursonde	ZACNTC	NTC temperatuursonde	-
Temperatuursonde - mini NTC	9900015	10K NTC temperatuursensor	-

Sensoren - deur/raam sensoren

KNX-RF sensoren voor draadloze installatie in deuren of ramen, die de KNX-bus informeren wanneer de deur/het raam open of gesloten is.

Product	Referentie	Omschrijving	BCU KNX
WinDoor RF	ZRFWD	KNX-RF deur/raam sensor (868 MHz)	Ja (RF)

Multimedia

AudiInRoom is een audiosysteem om muziek af te spelen via bluetooth voor maximaal twee kamers, met aux-ingang.

IRSC Open maakt de integratie van audio/video apparatuur in de KNX installatie mogelijk en fungeert als IR-afstandsbediening.

Product	Referentie	Omschrijving
AudiInRoom	ZMU-AUIR	KNX-audio controller met Bluetooth and extra input. 4 uitgangen (10W)
IRSC OPEN	ZN1CL-IRSC	Infrared audio/video controller

Energiebesparing

Interfaces voor toezicht op het verbruik in de installaties. Deze kunnen het verbruik van elektriciteit, gas, water en energie meten.

Product	Referentie	Omschrijving	Montage
KCI	ZRX-KCI4S0	KNX-interface voor 4 consumptie meters met S0-pulse uitgangen	2 DIN
KES Plus	ZIO-KESP	KNX-elektrische energiemeter	2 DIN
KEM	ZEMKEM	KNX-energiemonitor	4.5 DIN

KNX systeemelementen

Onmisbare elementen voor een goede werking van de KNX-installatie: KNX universele voedingen (110/230 VAC) en hulpuitgang, KNX-IP en KNX-USB beveiligde interfaces voor programmering en controle, met uitgebreide frames voor kortere downloads (APDU > 240 bytes), lijn koppelingen en KNX-RF media koppelingen.

Product	Referentie	Omschrijving	Montage
KUPSupply 160mA	ZPSU160	Universele KNX stroomvoorziening 160mA met extra 29VDC uitgang	2 DIN
KUPSupply 320mA	ZPSU320	Universele KNX stroomvoorziening 320mA met extra 29VDC uitgang	4.5 DIN
KUPSupply 640mA	ZPSU640	Universele KNX stroomvoorziening 640mA met extra 29VDC uitgang	4.5 DIN
Linecoupler CL	ZSYLCCL	KNX-lijnkoppelaar	2 DIN
KNX USB SC	ZSYUSBSC	KNX-USB interface	2 DIN
KIPI SC v2	ZSYKISCV2	Zennio KNX-IP Interface. KNX Secure	2 DIN
IP Router CL	ZSYIPRCL	KNX-IP Router interface	2 DIN
ZMCoup RF 868	ZRFMC868	KNX TP-RF media koppeling (868 MHz)	Inbouw

Radiofrequentie

Apparaten voor de besturing via de KNX RF-standaard (868 / 915 MHz).

Product	Referentie	Omschrijving	Frequentie
ZMCoup RF 868	ZRFMC868	KNX TP-RF media koppelaar	868 MHz
WinDoor RF	ZRFWD	KNX-RF deur/raam sensor	868 MHz
EyeZen RF 868	ZPDEZRF868	KNX-RF bewegingssensor voor plafondmontage	868 MHz

Lees meer
over onze actoren
op onze website



Alle handelsmerken of rechten van welke aard dan ook, geregistreerde namen, logo's of merktekens, gebruikt of aangehaald in deze catalogus, zijn het exclusieve eigendom van hun respectievelijke eigenaars.

Productfoto's kunnen afwijken van het echte product. Zennio behoudt zich het recht om de foto's en productspecificaties op elk moment zonder voorafgaande kennisgeving te wijzigen.

www.zennio.com